

GUIAS DE ESFERAS JMF COMPONENTES

PRECISÃO EM

MOVIMENTO



TABELA ISO EIXO

Tolerâncias gerais usadas pela JMF							
Tolerâncias para eixos							
Resumo da ISO-Tolerâncias (ISO 288-1988)							
Diâmetro Variante em mm	f8 μrn	h3 μm	h4 μm	js4 μm	k5 μm	m5 μm	n5 μm
≤ 3	-6	0	0	+1.5	+4	+6	+8
	-20	-2	-3	-1.5	0	+2	+4
$>3-6$	-10	0	0	+2	+6	+9	+13
	-28	-2.5	-4	-2	+1	+4	+8
$> 6-10$	-13	0	0	+2	+7	+12	+16
	-35	-2.5	-4	-2	+1	+6	+10
$> 10-18$	-16	0	0	+2.5	+9	+15	+20
	-43	-3	-5	-2.5	+1	+7	+12
$> 18-30$	-20	0	0	+3	+11	+17	+24
	-53	-4	-6	-3	+2	+8	+15
$>30-50$	-25	0	0	+3.5	+13	+20	+28
	-64	-4	-7	-3.5	+2	+9	+17
$>50-80$	-30	0	0	+4	+15	+24	+33
	-76	-5	-8	-4	+2	+11	+20
$>80-120$	-36	0	0	+5	+18	+28	+38
	-90	-6	-10	-5	+3	+13	+23

TABELA ISO FURO

Tolerâncias gerais usadas pela JMF								
Tolerâncias para furos								
Resumo da ISO-Tolerâncias (ISO 288-i988)								
Diâmetro Variante em mm	F8 μm	G7 μm	H5 μm	H6 μm	JS4 μm	K5 μm	M5 μm	N5 μm
≤ 3	+20	+12	+4	+6	+1.5	0	-2	-4
	+6	+2	0	0	-1.5	-4	-6	-8
$> 3 - 6$	+28	+16	+5	+8	+2	0	-3	-7
	+10	+4	0	0	-2	-5	-8	-12
$> 6 - 10$	+35	+20	+6	+9	+2	+1	-4	-8
	+13	+5	0	0	-2	-5	-10	-14
$> 10 - 18$	+43	+24	+8	+11	+2.5	+2	-4	-9
	+16	+6	0	0	-2.5	-6	-12	-17
$> 18 - 30$	+53	+28	+9	+13	+3	+1	-5	-12
	+20	+7	0	0	-3	-8	-14	-21
$> 30 - 50$	+64	+34	+11	+16	+3.5	+2	-5	-13
	+25	+9	+0	0	-3.5	-9	-16	-24
$> 50 - 80$	+76	+40	+13	+19	+4	+3	-6	-15
	+30	+10	0	0	-4	-10	-19	-28
$> 80 - 120$	+90	+47	+15	+22	+5	+2	-8	-18
	+36	+12	0	0	-5	-13	-23	-33

- Título.....	01
- Coluna Intermediária - Encaixe por pressão - CG.....	02
- Coluna Guia Lisa - CL.....	03
- Coluna Guia Lisa - CL-1 / CL-2.....	05
- Coluna Guia com Oblongo - Lisa - CL3.....	08
- Coluna Guia Desmontável - Fixação por Grampos - CD-1 / CD-2.....	11
- Coluna Guia Desmontável - com Oblongo - CD-3.....	15
- Coluna Guia Desmontável - Fixação Central - CD-4 / CD-5.....	20
- Coluna Guia com Flange - Encaixe Paralelo - CF-1.....	23
- Coluna Guia com Flange - Encaixe Cônico - CF-2.....	26
- Bucha Cônica para coluna com Flange - Encaixe Cônico - BC.....	27
- Coluna Intermediária - Encaixe por Pressão - CI.....	28
- Coluna com Cone e Rosca Central - CCI-R / BCI-SR.....	30,31
- Coluna com Cone Central sem Rosca - CCI-SR / BCI-R / Bucha Cônica com Rosca.....	32,33
- Coluna Guia Cônica - Norma ISO - CC-I.....	34
- Bucha Cônica para Coluna Cônica - Norma ISO - BC-I.....	36
- Coluna Guia Cônica - Norma Afnor - CC-A.....	38
- Bucha Cônica para Coluna Cônica - Norma Afnor - BC-A.....	41

Gaiola de Esferas

- Título.....	42
- Gaiola de Esferas Lisa - Alumínio - GA-1.....	43
- Gaiola de Esferas com Anel Externo - Alumínio - GA-2.....	46
- Gaiola de Esferas com Arruela - Alumínio - GA-3.....	50
- Gaiola de Esferas com Elemento Anti-Deslizante - Alumínio - GA-4.....	52
- Gaiola de Esferas com Limitador de Altura - Alumínio - GA-5.....	55
- Gaiola de Esferas com Presilha - Alumínio - GA-6.....	58
- Gaiola de Esferas Lisa - Bronze - GB-1.....	61
- Gaiola de Esferas com Anel Externo - Bronze - GB-2.....	64
- Gaiola de Esferas com Arruela - Bronze - GB-3.....	68
- Gaiola de Esferas com Elemento Anti-Deslizante - Bronze - GB-4.....	70
- Gaiola de Esferas com Limitador de Altura - Bronze - GB-5.....	73
- Gaiola de Esferas com Presilha - Bronze - GB-6.....	76
- Gaiola de Esferas Lisa - Polyacetil - GP-1.....	79
- Gaiola de Esferas com Anel Externo - Polyacetil - GP-2.....	82

Buchas Guia

- Título.....	86
- Bucha guia para Gaiola de Esferas - Lisa - BL 3 páginas.....	87
- Bucha guia para Gaiola de Esferas - Anel Elástico Interno.....	94
- Bucha guia para Gaiola de Esferas - Com Flange - BF.....	96
- Bucha guia para Gaiola de Esferas - Desmontável - BD-1 / BD-2 4 páginas.....	101
- Bucha guia para Gaiola de Esferas - com Cabeça - BG.....	109
- Bucha guia para Gaiola de Esferas - para Placa Intermediária - BI.....	111

Acessórios

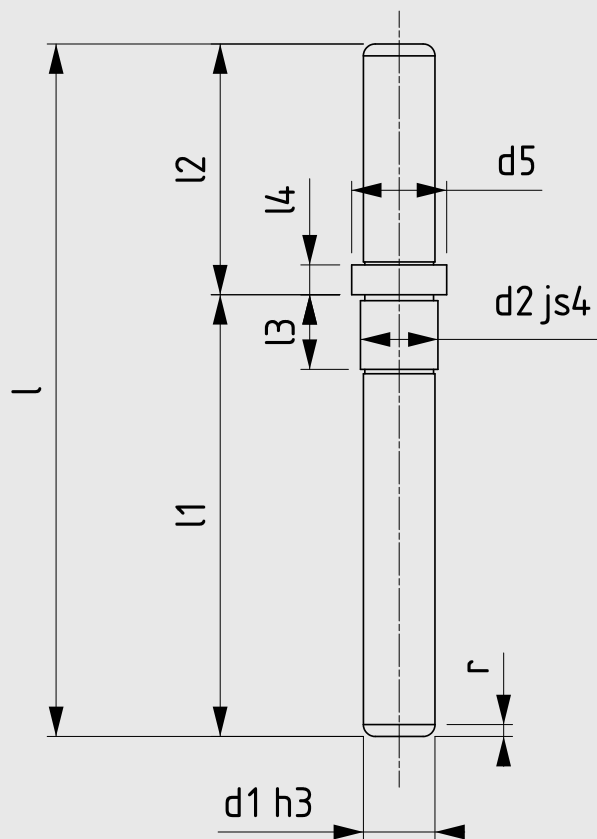
- Título.....	114
- Grampo para Fixação de Buchas e Colunas Desmontáveis - GRP-M6.....	115
- Fixador Central para Coluna Desmontável - FXD.....	116
- Stop para Gaiolas - STP.....	117
- Mola para Gaiola de Esferas - MOL.....	119
- Limitador de Gaiola - LMT1.....	121
- Limitador de Gaiola - LMT2.....	122
- Porca para Coluna com Cone e Rosca Central - PRC-CCI.....	123
- Arruela de Fixação da Coluna Cônica Afnor - AAF / Arruela de Fixação da Coluna Cônica ISO - AIS.....	124,125
- Arruela de Fixação da Coluna Cônica com Cone Central sem Rosca - ARR / Porca para Fixação da Bucha Cônica com Rosca - PRC-BCI.....	126,127
- Porca para bucha guia com rosca - Para placa intermediária / Porca para bucha cônica e coluna com flange - Encaixe cônico.....	128,129

COLUNAS GUIA





Coluna intermediária – Encaixe por pressão



Dureza: 62 + 2 HRC

Material: VC 52100

Coluna com acabamento ultrafino e tolerância d1 ISO h3

Encaixe com tolerância d2 ISO js4

Montagem em furo com tolerância ISO N5

Comprimentos especiais somente sob consulta.
Medidas expressas em mm.

Exemplo de escolha de Coluna Lisa

Coluna guia =CG.

d1=12mm =012.

l1=115mm =115



Código	d1	d2	d5	l	l1	l2	l3	l4	r
CG.010.103	10	11	14	103	61	42	13	5	2
CG.012.115	12	12	16	115	74	41	20	6	2
CG.012.116	12	13	16	116	74	42	13	5	2
CG.015.124	15	15	24	124	80	44	20	6	2
CG.016.158	16	18	22	158	94	64	16	8	2

Coluna guia - Lisa

Dureza: 62 + 2 HRC

Material: VC 52100

**Coluna com acabamento
ultrafino e tolerância d1 ISO h3**

**Montagem em furo com
tolerância ISO N5**

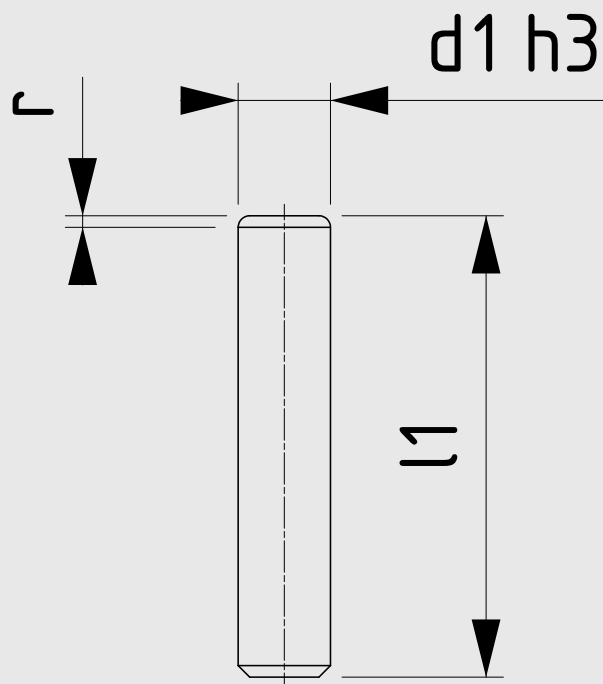
**Comprimentos especiais somente sob consulta.
Medidas expressas em mm.**

Exemplo de escolha de Coluna Lisa

Coluna lisa	=CL.
d1=32mm	=032.
l1=125mm	=125



CL



Coluna guia - Lisa

Código	d1	l1	r
CL.010.050	10	50	1
CL.010.060		60	
CL.010.080		80	
CL.010.100		100	
CL.010.120		120	
CL.010.140		140	
CL.010.160		160	
Código	d1	l1	r
CL.012.060	12	60	1
CL.012.080		80	
CL.012.100		100	
CL.012.120		120	
CL.012.140		140	
CL.012.160		160	
CL.012.180		180	
Código	d1	l1	r
CL.01_.090	15/16	90	2
CL.01_.100		100	
CL.01_.112		112	
CL.01_.125		125	
CL.01_.140		140	
CL.01_.160		160	
CL.01_.180		180	
Código	d1	l1	r
CL.01_.112	18/19	112	2
CL.01_.125		125	
CL.01_.140		140	
CL.01_.160		160	
CL.01_.180		180	
CL.01_.200		200	
CL.01_.224		224	

Código	d1	l1	r
CL.20.112	20	112	2
CL.20.125		125	
CL.20.140		140	
CL.20.160		160	
CL.20.180		180	
CL.20.200		200	
CL.20.224		224	
Código	d1	l1	r
CL.02_.125	24/25	125	2
CL.02_.140		140	
CL.02_.160		160	
CL.02_.180		180	
CL.02_.200		200	
CL.02_.224		224	
CL.02_.250		250	
CL.02_.280		280	
CL.02_.315		315	
Código	d1	l1	r
CL.03_.125	30/32	125	3
CL.03_.140		140	
CL.03_.160		160	
CL.03_.180		180	
CL.03_.200		200	
CL.03_.224		224	
CL.03_.250		250	
CL.03_.250		280	
CL.03_.315		315	

Código	d1	l1	r
CL.0_.160	38/40	160	3
CL.0_.180		180	
CL.0_.200		200	
CL.0_.224		224	
CL.0_.250		250	
CL.0_.280		280	
CL.0_.315		315	
CL.0_.400		400	
Código	d1	l1	r
CL.0_.180	48/50	180	5
CL.0_.200		200	
CL.0_.224		224	
CL.0_.250		250	
CL.0_.280		280	
CL.0_.315		315	
CL.0_.355		355	
CL.0_.400		400	
Código	d1	l1	r
CL.06_.224	60/63	224	5
CL.06_.250		250	
CL.06_.280		280	
CL.06_.315		315	
CL.06_.355		355	
CL.06_.400		400	
CL.06_.450		450	
Código	d1	l1	r
CL.80.280	80	280	5
CL.80.315		315	
CL.80.355		355	
CL.80.400		400	
CL.80.450		450	

CL



Coluna guia com rosca - Lisa

Dureza: 62 + 2 HRC

Material: VC 52100

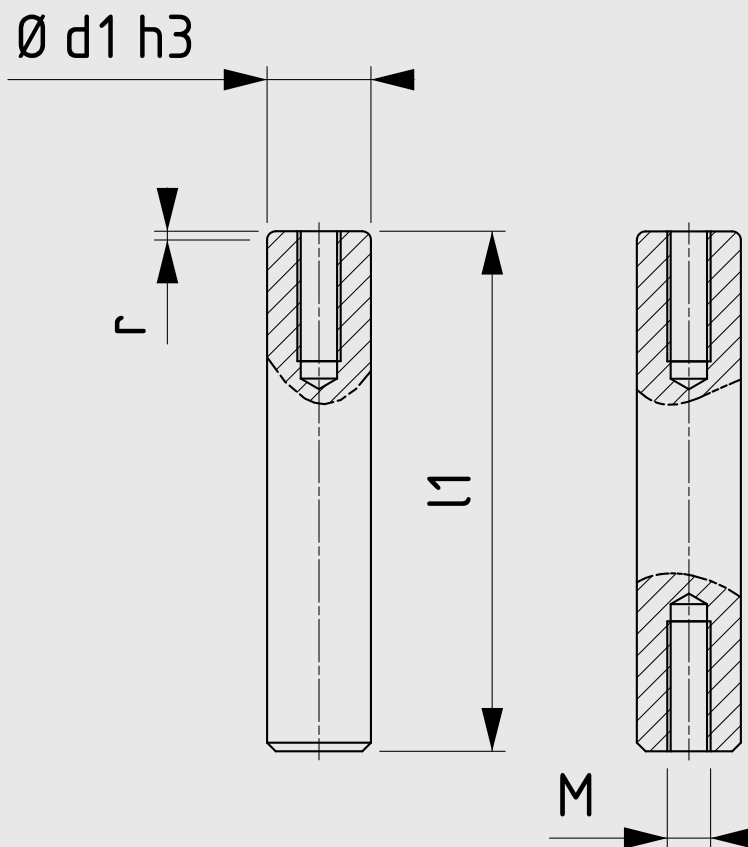
Coluna com acabamento
ultrafino e tolerância d1 ISO h3

Montagem em furo com
tolerância ISO M5

Comprimentos especiais somente sob consulta.
Medidas expressas em mm.

Exemplo de escolha de Coluna Lisa

Coluna lisa	= CL.
d1=80mm	= 080.
l1=280mm	= 280
Rosca lado guia	= -1
Rosca ambos os lados	= -2



Coluna guia com rosca - Lisa

Código	d1	l1	M	r
CL.010.050-	10	50	M5x12	1
CL.010.060-		60		
CL.010.080-		80		
CL.010.100-		100		
CL.010.120-		120		
CL.010.140-		140		
CL.010.160-		160		
Código	d1	l1	M	r
CL.012.060-	12	60	M5x15	1
CL.012.080-		80		
CL.012.100-		100		
CL.012.120-		120		
CL.012.140-		140		
CL.012.160-		160		
CL.012.180-		180		
Código	d1	l1	M	r
CL.01_.090-	15/16	90	M5x15	2
CL.01_.100-		100		
CL.01_.112-		112		
CL.01_.125-		125		
CL.01_.140-		140		
CL.01_.160-		160		
CL.01_.180-		180		
Código	d1	l1	M	r
CL.01_.112-	18/19	112	M6x20	2
CL.01_.125-		125		
CL.01_.140-		140		
CL.01_.160-		160		
CL.01_.180-		180		
CL.01_.200-		200		
CL.01_.224-		224		

Código	d1	l1	M	r
CL.20.112-	20	112	M6x20	2
CL.20.125-		125		
CL.20.140-		140		
CL.20.160-		160		
CL.20.180-		180		
CL.20.200-		200		
CL.20.224-		224		
Código	d1	l1	M	r
CL.02_.125-	24/25	125	M6x20	2
CL.02_.140-		140		
CL.02_.160-		160		
CL.02_.180-		180		
CL.02_.200-		200		
CL.02_.224-		224		
CL.02_.250-		250		
CL.02_.280-		280		
Código	d1	l1	M	r
CL.03_.125-	30/32	125	M8x25	3
CL.03_.140-		140		
CL.03_.160-		160		
CL.03_.180-		180		
CL.03_.200-		200		
CL.03_.224-		224		
CL.03_.250-		250		
CL.03_.280-		280		
CL.03_.315-		315		
Código	d1	l1	M	r
CL.0_.160-	38/40	160	M8x25	3
CL.0_.180-		180		
CL.0_.200-		200		
CL.0_.224-		224		
CL.0_.250-		250		
CL.0_.280-		280		
CL.0_.315-		315		
CL.0_.400-		400		

Coluna guia com rosca - Lisa

CL-1 / CL-2

Código	d1	l1	M	r
CL.0_.180-	48/50	180	M10x30	5
CL.0_.200-		200		
CL.0_.224-		224		
CL.0_.250-		250		
CL.0_.280-		280		
CL.0_.315-		315		
CL.0_.355-		355		
CL.0_.400-		400		
Código	d1	l1	M	r
CL.06_.224-	60/63	224	M12x30	5
CL.06_.250-		250		
CL.06_.280-		280		
CL.06_.315-		315		
CL.06_.355-		355		
CL.06_.400-		400		
CL.06_.450-		450		
Código	d1	l1	M	r
CL.080.280-	80	280	M14x35	5
CL.080.315-		315		
CL.080.355-		355		
CL.080.400-		400		
CL.080.450-		450		
CL.080.280-		280		
CL.080.315-		315		
CL.080.355-		355		
CL.080.400-		400		
CL.080.450-		450		

Coluna guia com oblongo - Lisa

Dureza: 62 + 2 HRC

Material: VC 52100

**Coluna com acabamento
ultrafino e tolerância d1 ISO h3**

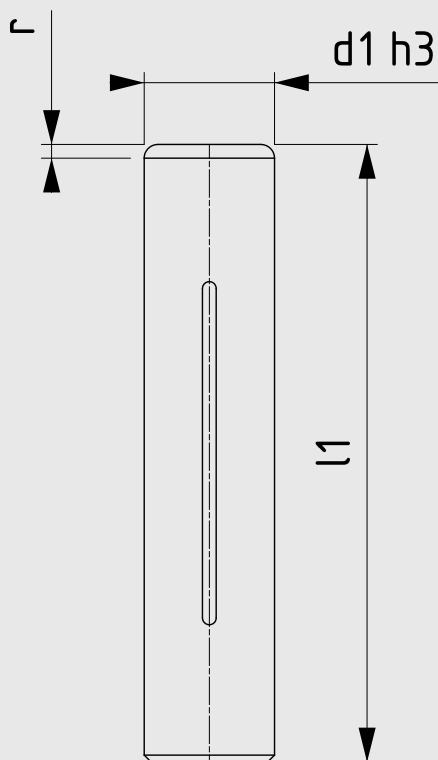
**Montagem em furo com
tolerância ISO N5**

**Utilizar somente em conjunto
com Gaiolas (-5) e (-6)**

**Comprimentos especiais somente sob consulta.
Medidas expressas em mm.**

Exemplo de escolha de Coluna com
oblongo Lisa:

Coluna lisa	= CL.
d1=48 mm	= 048.
l1=215mm	= 215
Coluna c/ canal	= -3



Coluna guia com oblongo - Lisa

Código	d1	l1	r	n° de canais
CL.02_.100-3	24/25	100	2	1
CL.02_.110-3		110		
CL.02_.115-3		115		
CL.02_.120-3		120		
CL.02_.125-3		125		
CL.02_.135-3		135		
CL.02_.140-3		140		
CL.02_.145-3		145		
CL.02_.150-3		150		
CL.02_.165-3		165		
CL.02_.175-3		175		
CL.02_.190-3		190		
CL.02_.200-3		200		
CL.02_.215-3		215		
CL.02_.230-3		230		
Código	d1	l1	r	n° de canais
CL.03_.200-3	30/32	200	3	1
CL.03_.215-3		215		
CL.03_.230-3		230		
CL.03_.250-3		250		
CL.03_.260-3		260		
CL.03_.280-3		280		
CL.03_.300-3		300		
Código	d1	l1	r	n° de canais
CL.0_.125-3	38/40	125	3	1
CL.0_.135-3		135		
CL.0_.140-3		140		
CL.0_.145-3		145		
CL.0_.150-3		150		
CL.0_.165-3		165		

Código	d1	l1	r	n° de canais
CL.0_.175-3	38/40	175	3	1
CL.0_.190-3		190		
CL.0_.200-3		200		
CL.0_.215-3		215		
CL.0_.230-3		230		
CL.0_.250-3		250		
CL.0_.260-3		260		
CL.0_.280-3		280		
CL.0_.300-3		300		
Código	d1	l1	r	n° de canais
CL.0_.150-3	48/50	150	5	2
CL.0_.165-3		165		
CL.0_.175-3		175		
CL.0_.190-3		190		
CL.0_.200-3		200		
CL.0_.215-3		215		
CL.0_.230-3		230		
CL.0_.240-3		240		
CL.0_.250-3		250		
CL.0_.265-3		265		
CL.0_.280-3		280		
CL.0_.290-3		290		
CL.0_.300-3		300		
CL.0_.315-3		315		
CL.0_.330-3		330		
CL.0_.360-3		360		
CL.0_.380-3		380		
CL.0_.400-3		400		
CL.0_.430-3		430		
CL.0_.460-3		460		

CL-3

Coluna guia com oblongo - Lisa

Código	d1	l1	r	n° de canais
CL.06_.200-3	60/63	200	5	2
CL.06_.215-3		215		
CL.06_.230-3		230		
CL.06_.240-3		240		
CL.06_.250-3		250		
CL.06_.265-3		265		
CL.06_.280-3		280		
CL.06_.300-3		300		
CL.06_.315-3		315		
CL.06_.330-3		330		
CL.06_.360-3		360		
CL.06_.380-3		380		
CL.06_.430-3		430		
CL.06_.500-3		500		
Código	d1	l1	r	n° de canais
CL.080_.200-3	80	200	5	2
CL.080_.215-3		215		
CL.080_.230-3		230		
CL.080_.250-3		250		
CL.080_.280-3		280		
CL.080_.300-3		300		
CL.080_.330-3		330		
CL.080_.360-3		360		
CL.080_.430-3		430		
CL.080_.500-3		500		

Coluna guia desmontável - Fixação por grampos

Dureza: 62 + 2 HRC
Material: VC 52100

Coluna com acabamento
ultrafino e tolerância d1 ISO h3

Encaixe c/ tolerância d2 ISO js4

Montagem em furo com
tolerância ISO k5

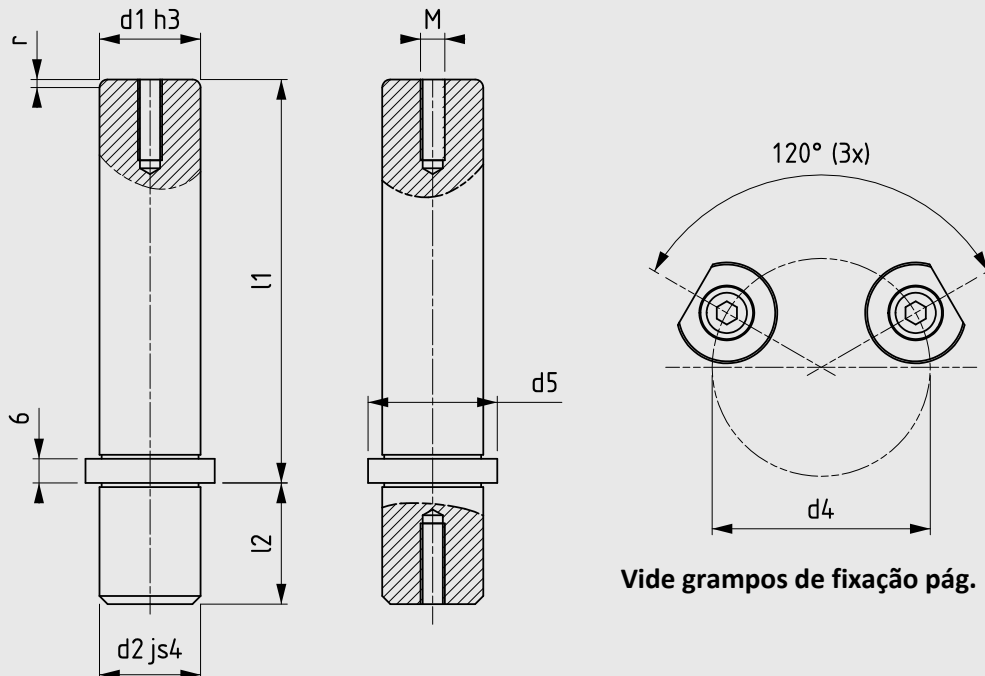
Vide grampos de fixação pág. 115

Comprimentos especiais somente sob consulta.
Medidas expressas em mm.



Exemplo de escolha de Coluna
Desmontável fixada por grampos:

Coluna Desmontável	= CD.
d1=38mm	= 038.
l1=140mm	= 140
Coluna c/ 1 rosca (grampo) = -1	= 1
Coluna c/ 2 roscas (grampo) = -2	= 2



Vide grampos de fixação pág. 115

Coluna guia desmontável - Fixação por grampos

Código	d1	d2	d4	d5	l1	l2	M	r
CD.01_.090-	15/16	15/16	38	21	90	20	M5x15	2
CD.01_.100-					100			
CD.01_.112-					112			
CD.01_.125-					125			
CD.01_.140-					140			
CD.01_.160-					160			
CD.01_.180-					180			
Código	d1	d2	d4	d5	l1	l2	M	r
CD.01_.100-	18/19	18/19	42	25	100	23	M6x20	2
CD.01_.112-					112			
CD.01_.125-					125			
CD.01_.140-					140			
CD.01_.160-					160			
CD.01_.180-					180			
CD.01_.200-					200			
CD.01_.224-					224			
Código	d1	d2	d4	d5	l1	l2	M	r
CD.020.100-	20	20	42	25	100	23	M6x20	2
CD.020.112-					112			
CD.020.125-					125			
CD.020.140-					140			
CD.020.160-					160			
CD.020.180-					180			
CD.020.200-					200			
CD.020.224-					224			

Coluna guia desmontável - Fixação por grampos

CD-1 / CD-2

Código	d1	d2	d4	d5	l1	l2	M	r
CD.02_.100-	24/25	24/25	49	32	100	30	M6x20	2
CD.02_.112-					112			
CD.02_.125-					125			
CD.02_.140-					140			
CD.02_.160-					160			
CD.02_.180-					180			
CD.02_.200-					200			
CD.02_.224-					224			
CD.02_.250-					250			
CD.02_.280-					280			
Código	d1	d2	d4	d5	l1	l2	M	r
CD.03_.112-	30/32	30/32	57	40	112	37	M8x25	3
CD.03_.125-					125			
CD.03_.140-					140			
CD.03_.160-					160			
CD.03_.180-					180			
CD.03_.200-					200			
CD.03_.224-					224			
CD.03_.250-					250			
CD.03_.280-					280			
CD.03_.315-					315			
Código	d1	d2	d4	d5	l1	l2	M	r
CD.0_.125-	38/40	38/40	67	50	125	37	M8x25	3
CD.0_.140-					140			
CD.0_.160-					160			
CD.0_.180-					180			
CD.0_.200-					200			
CD.0_.224-					224			
CD.0_.250-					250			
CD.0_.280-					280			
CD.0_.315-					315			
CD.0_.400-					400			



Coluna guia desmontável - Fixação por grampos

Código	d1	d2	d4	d5	I1	I2	M	r
CD.0_.140-	48/50	48/50	80	63	140	47	M10x30	5
CD.0_.160-					160			
CD.0_.180-					180			
CD.0_.200-					200			
CD.0_.224-					224			
CD.0_.250-					250			
CD.0_.280-					280			
CD.0_.315-					315			
CD.0_.355-					355			
CD.0_.400-					400			
Código	d1	d2	d4	d5	I1	I2	M	r
CD.06_.180-	60/63	60/63	97	80	180	47	M12x30	5
CD.06_.200-					200			
CD.06_.224-					224			
CD.06_.250-					250			
CD.06_.280-					280			
CD.06_.315-					315			
CD.06_.355-					355			
CD.06_.400-					400			
CD.06_.450-					450			
Código	d1	d2	d4	d5	I1	I2	M	r
CD.080.200-	80	80	112	95	200	60	M14x35	5
CD.080.224-					224			
CD.080.250-					250			
CD.080.280-					280			
CD.080.315-					315			
CD.080.355-					355			
CD.080.400-					400			
CD.080.450-					450			

Coluna guia desmontável - com Oblongo

Dureza: 62 + 2 HRC

Material: VC 52100

**Coluna com acabamento
ultrafino e tolerância d1 ISO h3**

Encaixe com tolerância d2 ISO js4

**Montagem em furo com
tolerância ISO k5**

**Utilizar somente em conjunto
com Gaiolas (-5) e (-6)**

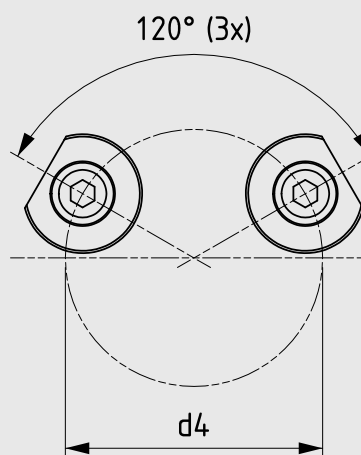
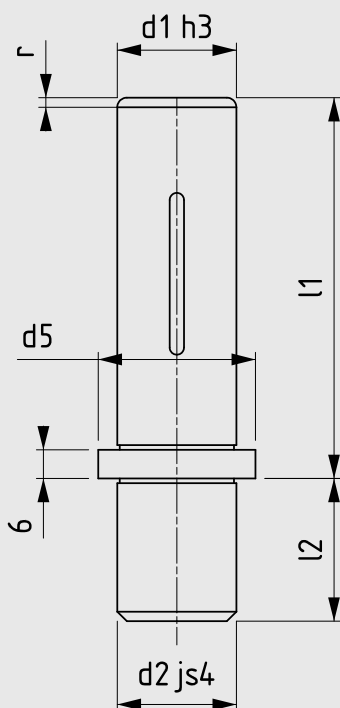
**Comprimentos especiais somente sob consulta.
Medidas expressas em mm.**



Exemplo de escolha de Coluna
Desmontável com oblongo:

Coluna Desmontável	= CD.
d1=32 mm	= 032.
l1=110 mm	= 110
Coluna c/ 1 canal = -3	= -3

CD-3



Vide grampos de fixação pág. 115

Coluna guia desmontável - com Oblongo

Código	d1	d2	d4	d5	l1	l2	r	nº de canais
CD.02_.060-3	24/25	24/25	50	33	60	30	2	1
CD.02_.070-3					70			
CD.02_.080-3					80			
CD.02_.085-3					85			
CD.02_.090-3					90			
CD.02_.095-3					95			
CD.02_.105-3					105			
CD.02_.110-3					110			
CD.02_.115-3					115			
CD.02_.120-3					120			
CD.02_.135-3					135			
CD.02_.145-3					145			
CD.02_.160-3					160			
CD.02_.170-3					170			
CD.02_.185-3					185			
CD.02_.200-3					200			
Código	d1	d2	d4	d5	l1	l2	r	nº de canais
CD.03_.085-3	30/32	30/32	57	40	85	30	3	1
CD.03_.090-3					90			
CD.03_.095-3					95			
CD.03_.105-3					105			
CD.03_.110-3					110			
CD.03_.115-3					115			
CD.03_.120-3					120			
CD.03_.135-3					135			

Coluna guia desmontável - com Oblongo

CD-3

Código	d1	d2	d4	d5	l1	l2	r	n° de canais
CD.03_.145-3	30/32	30/32	57	40	145	30	3	1
CD.03_.160-3					160			
CD.03_.170-3					170			
CD.03_.185-3					185			
CD.03_.200-3					200			
CD.03_.220-3					220			
CD.03_.250-3					250			
CD.03_.270-3					270			
Código	d1	d2	d4	d5	l1	l2	r	n° de canais
CD.0_.079-3	38/40	38/40	65	48	79	36	3	1
CD.0_.084-3					84			
CD.0_.089-3					89			
CD.0_.099-3					99			
CD.0_.104-3					104			
CD.0_.114-3					114			
CD.0_.129-3					129			
CD.0_.139-3					139			
CD.0_.154-3					154			
CD.0_.164-3					164			
CD.0_.179-3					179			
CD.0_.194-3					194			
CD.0_.204-3					204			
CD.0_.214-3					214			
CD.0_.224-3					224			
CD.0_.244-3					244			
CD.0_.254-3					254			
CD.0_.264-3					264			
CD.0_.279-3					279			
CD.0_.294-3					294			
CD.0_.324-3					324			

Coluna guia desmontável - com Oblongo

Código	d1	d2	d4	d5	l1	l2	r	nº de canais
CD.0_.091-3	48/50	48/50	80	63	91	49	5	2
CD.0_.096-3					96			
CD.0_.101-3					101			
CD.0_.106-3					106			
CD.0_.116-3					116			
CD.0_.121-3					121			
CD.0_.126-3					126			
CD.0_.131-3					131			
CD.0_.141-3					141			
CD.0_.146-3					146			
CD.0_.151-3					151			
CD.0_.166-3					166			
CD.0_.181-3					181			
CD.0_.191-3					191			
CD.0_.201-3					201			
CD.0_.211-3					211			
CD.0_.231-3					231			
CD.0_.241-3					241			
CD.0_.251-3					251			
CD.0_.266-3					266			
CD.0_.281-3					281			
CD.0_.311-3					311			
CD.0_.331-3					331			
CD.0_.351-3					351			
CD.0_.381-3					381			
CD.0_.411-3					411			

Coluna guia desmontável - com Oblongo

Código	d1	d2	d4	d5	l1	l2	r	n° de canais
CD.06_.151-3	60/63	60/63	93	76	151	49	5	2
CD.06_.166-3					166			
CD.06_.181-3					181			
CD.06_.201-3					201			
CD.06_.231-3					231			
CD.06_.251-3					251			
CD.06_.281-3					281			
CD.06_.311-3					311			
CD.06_.381-3					381			
CD.06_.451-3					451			
Código	d1	d2	d4	d5	l1	l2	r	n° de canais
CD.080.138-3	80	80	110	93	138	62	5	2
CD.080.153-3					153			
CD.080.168-3					168			
CD.080.188-3					188			
CD.080.218-3					218			
CD.080.238-3					238			
CD.080.268-3					268			
CD.080.298-3					298			
CD.080.368-3					368			
CD.080.438-3					438			

Coluna guia desmontável - Fixação Central

Dureza: 62 + 2 HRC

Material: VC 52100

Coluna com acabamento ultrafino e tolerância d1 ISO h3

Encaixe c/ tolerância d2 ISO js4

Montagem em furo com tolerância ISO k5

Vide fixador central Pág. 116

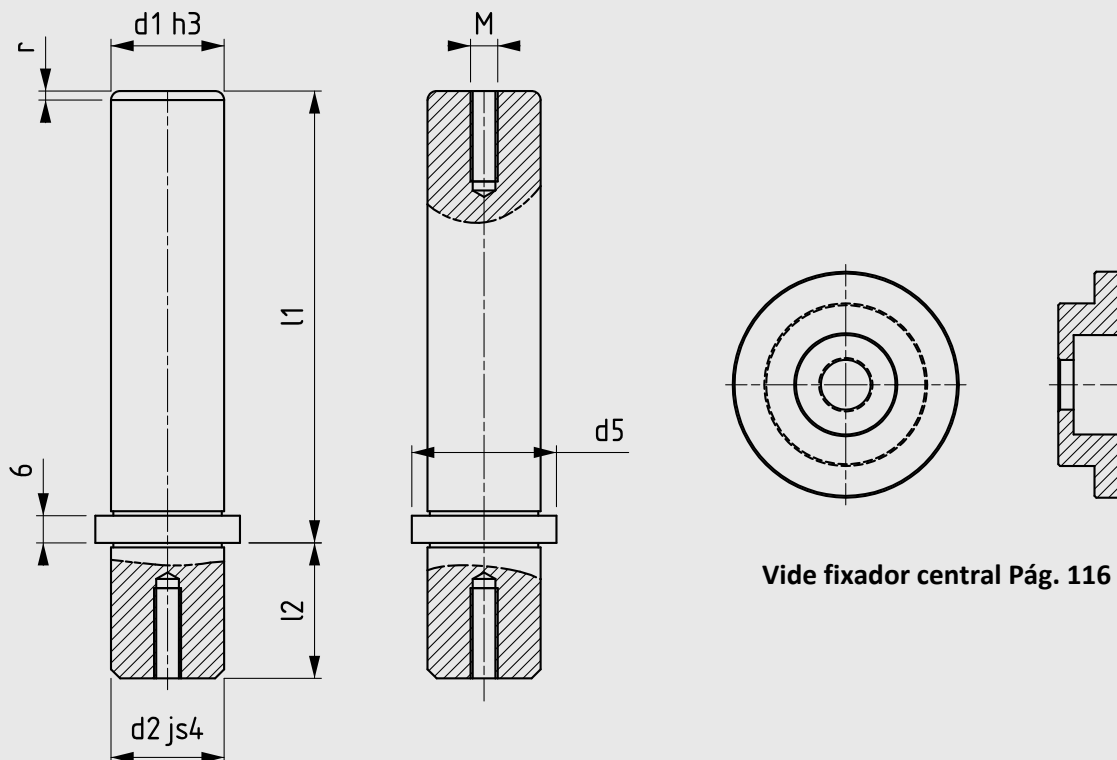
Comprimentos especiais somente sob consulta.

Medidas expressas em mm.



Exemplo de escolha de Coluna Desmontável com fixador Central:

Coluna Desmontável	= CD.
d1=32mm	= 032.
l1=140mm	= 140
Coluna c/ 1 rosca (Fixador) = -4	= -4
Coluna c/ 2 roscas (Fixador) = -5	= -5



Vide fixador central Pág. 116

Coluna guia desmontável - Fixação Central

CD-4 / CD-5

Código	d1	d2	d5	l1	l2	M	r
CD.01_.090_	15/16	15/16	21	90	20	M5x15	2
CD.01_.100_				100			
CD.01_.112_				112			
CD.01_.125_				125			
CD.01_.140_				140			
CD.01_.160_				160			
CD.01_.180_				180			

Código	d1	d2	d5	l1	l2	M	r
CD.01_.100_	18/19	18/19	25	100	23	M6x20	2
CD.01_.112_				112			
CD.01_.125_				125			
CD.01_.140_				140			
CD.01_.160_				160			
CD.01_.180_				180			
CD.01_.200_				200			
CD.01_.224_				224			

Código	d1	d2	d5	l1	l2	M	r
CD.020.100_	20	20	25	100	23	M6x20	2
CD.020.112_				112			
CD.020.125_				125			
CD.020.140_				140			
CD.020.160_				160			
CD.020.180_				180			
CD.020.200_				200			
CD.020.224_				224			

Código	d1	d2	d5	l1	l2	M	r
CD.02_.100_	24/25	24/25	32	100	30	M6x20	2
CD.02_.112_				112			
CD.02_.125_				125			
CD.02_.140_				140			
CD.02_.160_				160			
CD.02_.180_				180			
CD.02_.200_				200			
CD.02_.224_				224			
CD.02_.250_				250			
CD.02_.280_				280			

Código	d1	d2	d5	l1	l2	M	r
CD.03_.112_	30/32	30/32	40	112	37	M8x25	3
CD.03_.125_				125			
CD.03_.140_				140			
CD.03_.160_				160			
CD.03_.180_				180			
CD.03_.200_				200			
CD.03_.224_				224			
CD.03_.250_				250			
CD.03_.280_				280			
CD.03_.315_				315			

Coluna guia desmontável - Fixação Central

Código	d1	d2	d5	I1	I2	M	r
CD.0_.125-	38/40	38/40	50	125	37	M8x25	3
CD.0_.140-				140			
CD.0_.160-				160			
CD.0_.180-				180			
CD.0_.200-				200			
CD.0_.224-				224			
CD.0_.250-				250			
CD.0_.280-				280			
CD.0_.315-				315			
CD.0_.400-				400			
Código	d1	d2	d5	I1	I2	M	r
CD.0_.140-	48/50	48/50	63	140	47	M10x30	5
CD.0_.160-				160			
CD.0_.180-				180			
CD.0_.200-				200			
CD.0_.224-				224			
CD.0_.250-				250			
CD.0_.280-				280			
CD.0_.315-				315			
CD.0_.355-				355			
CD.0_.400-				400			

Código	d1	d2	d5	I1	I2	M	r
CD.06_.180-	60/63	60/63	80	180	47	M12x30	5
CD.06_.200-				200			
CD.06_.224-				224			
CD.06_.250-				250			
CD.06_.280-				280			
CD.06_.315-				315			
CD.06_.355-				355			
CD.06_.400-				400			
CD.06_.450-				450			
Código	d1	d2	d5	I1	I2	M	r
CD.080.200-	80	80	95	200	60	M14x35	5
CD.080.224-				224			
CD.080.250-				250			
CD.080.280-				280			
CD.080.315-				315			
CD.080.355-				355			
CD.080.400-				400			
CD.080.450-				450			

Coluna guia com flange - Encaixe Paralelo

Dureza: 62 + 2 HRC

Material: VC 52100

**Coluna com acabamento
ultrafino e tolerância d1 ISO h3**

Encaixe com tolerância d2 ISO js4

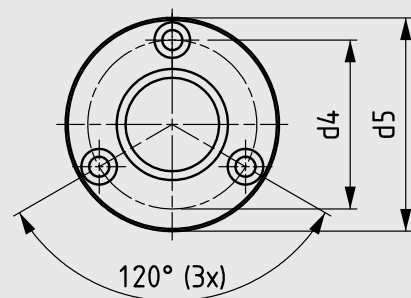
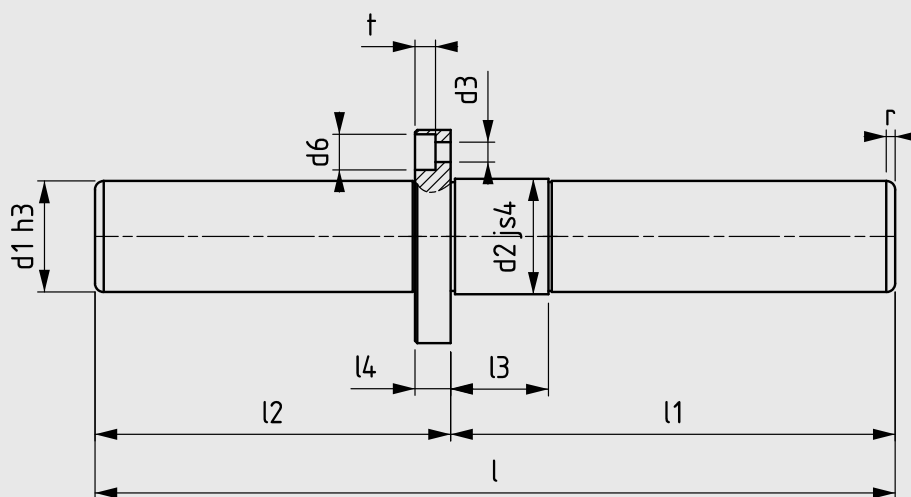
**Montagem em furo com
tolerância ISO k5**

**Comprimentos especiais somente sob consulta.
Medidas expressas em mm.**



Exemplo de escolha de Coluna com flange:

Coluna c/ flange	= CF.
d1=40 mm	= 040.
l1=120 mm	= 120.
L2=100 mm	= 100
Coluna c/ encaixe paralelo = -1	= -1



Coluna guia com flange - Encaixe Paralelo

Código	d1	d2	d3	d4	d5	d6	l	l1	l2	l3	l4	t
CF.012.050.040-1	12	13	3,4	20	28	6	90	50	40	12	6	3,4
CF.012.060.040-1							100	60	40			
CF.012.060.050-1							110	60	50			
CF.012.070.050-1							120	70	50			
CF.012.070.060-1							130	70	60			
CF.012.070.070-1							140	70	70			
Código	d1	d2	d3	d4	d5	d6	l	l1	l2	l3	l4	t
CF.016.080.060-1	16	18	4,5	28	38	8	140	80	60	16	8	4,6
CF.016.090.060-1							150	90	60			
CF.016.090.070-1							160	90	70			
CF.016.100.070-1							170	100	70			
CF.016.100.080-1							180	100	80			
CF.016.100.090-1							190	100	90			
Código	d1	d2	d3	d4	d5	d6	l	l1	l2	l3	l4	t
CF.019.090.070-1	19	22	4,5	32	42	8	160	90	70	20	8	4,6
CF.019.110.080-1							190	110	80			
CF.019.110.090-1							200	110	90			
CF.019.120.090-1							210	120	90			
CF.019.120.100-1							220	120	100			
CF.019.120.110-1							230	120	110			
Código	d1	d2	d3	d4	d5	d6	l	l1	l2	l3	l4	t
CF.025.100.080-1	25	26	4,5	38	48	8	180	100	80	22	8	4,6
CF.025.110.080-1							190	110	80			
CF.025.110.090-1							200	110	90			
CF.025.120.090-1							210	120	90			
CF.025.120.100-1							220	120	100			
CF.025.120.110-1							230	120	110			

Coluna guia com flange - Encaixe Paralelo

Código	d1	d2	d3	d4	d5	d6	l	l1	l2	l3	l4	t
CF.032.100.080-1	32	34	5,5	48	60	10	180	100	80	25	10	6
CF.032.110.080-1							190	110	80			
CF.032.110.090-1							200	110	90			
CF.032.120.090-1							210	120	90			
CF.032.120.100-1							220	120	100			
CF.032.130.110-1							230	120	110			
CF.032.130.110-1							240	130	110			
CF.032.140.110-1							250	140	110			
Código	d1	d2	d3	d4	d5	d6	l	l1	l2	l3	l4	t
CF.040.110.090-1	40	42	6,6	56	70	11	200	110	90	27	12	7
CF.040.120.090-1							210	120	90			
CF.040.120.100-1							220	120	100			
CF.040.130.100-1							230	130	100			
CF.040.130.110-1							240	130	110			
CF.040.140.110-1							250	140	110			
CF.040.140.120-1							260	140	120			
Código	d1	d2	d3	d4	d5	d6	l	l1	l2	l3	l4	t
CF.050.150.110-1	50	52	6,6	66	80	11	260	150	110	37	15	7
CF.050.160.120-1							280	160	120			
CF.050.170.130-1							300	170	130			
CF.050.180.140-1							320	180	140			
CF.050.200.160-1							360	200	160			
CF.050.220.180-1							400	220	180			

CF-1

Coluna guia com flange - Encaixe Cônico

Dureza: 62 + 2 HRC

Material: VC 52100

Coluna com acabamento
ultrafino e tolerância d1 ISO h3

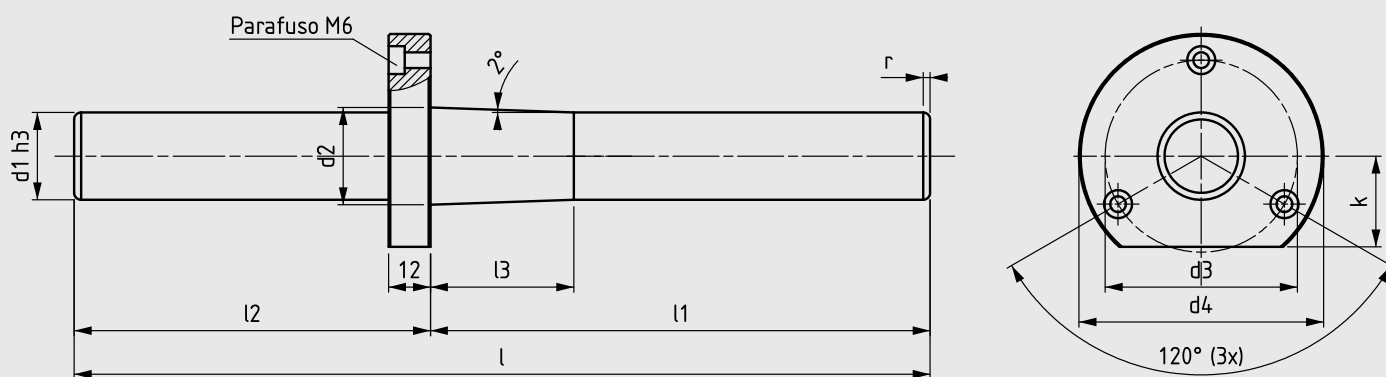
Comprimentos especiais somente
sob consulta.

Medidas expressas em mm.



Exemplo de escolha de Coluna com flange:

Coluna c/ flange	= CF.
d1=25 mm	= 025.
l1=143 mm	= 143.
L2=102 mm	= 102
Coluna c/ encaixe cônico = -2	= -2



Código	d1	d2	d3	d4	l	l1	l2	l3	k
CF.025.143.102-2	25	27.86	55	70	245	143	102	41	26
CF.025.143.122-2					265	143	122		
Código	d1	d2	d3	d4	l	l1	l2	l3	k
CF.032.143.102-2	32	34.86	62	76	245	143	102	41	30
CF.032.143.122-2					265	143	122		
CF.032.153.122-2					275	153	122		
CF.032.153.137-2					290	153	137		
CF.032.153.142-2					295	153	142		
CF.032.153.162-2					315	153	162		

Bucha cônica para coluna com flange - Encaixe Cônico

Dureza: 62 + 2 HRC

Material: VC 52100

Diâmetro externo da bucha
com tolerância d3 ISO n5

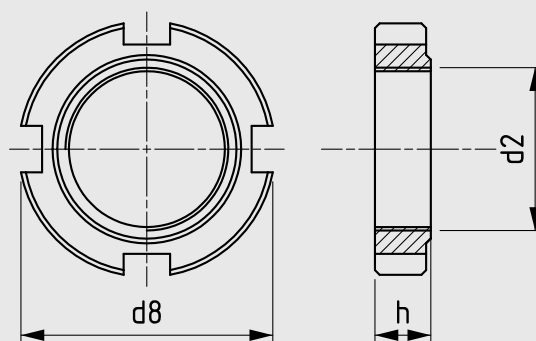
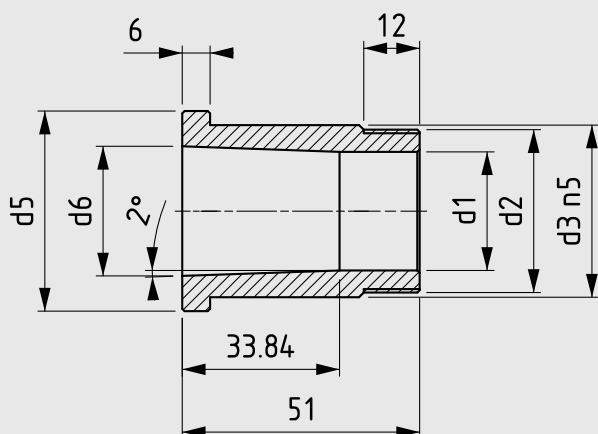
Montagem em furo com
tolerância ISO H5

Comprimentos especiais somente sob consulta
Medidas expressas em mm.



Exemplo de escolha da Bucha:

Bucha Cônica = BC.
d1=32,5 mm = 032



Vide porca Pág. 129

Código	d1	d2	d3	d5	d6	d8	h
BC.025	25.5	M35x1.5	37	43	27.86	55	11
BC.032	32.5	M40x1.5	44	50	34.86	62	12

Coluna intermediária - Fixado por Grampos

Dureza: 62 + 2 HRC

Material: VC 52100

Coluna com acabamento
ultrafino e tolerância d1 ISO h3

Encaixe com tolerância d2 ISO js4

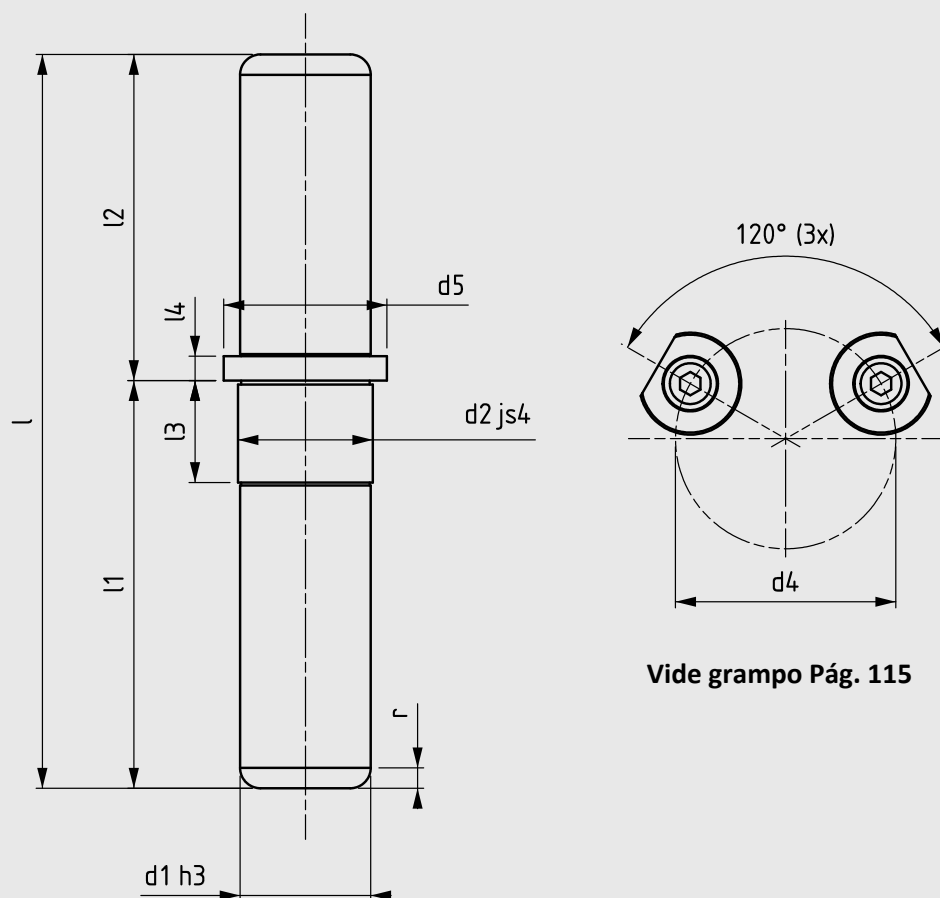
Montagem em furo com
tolerância ISO H6



Exemplo de escolha de Coluna Intermediária:

Coluna Intermediária	= CI.
d1=19 mm	= 040.
l1=110 mm	= 110

Comprimentos especiais somente sob consulta.
Medidas expressas em mm.



Coluna intermediária - Fixado por Grampos

Código	d1	d2	d4	d5	I	I1	I2	I3	r
CI.012.090	12	13	35	18	90	50	40	12	1
CI.012.100					100	60	40		
CI.012.110					110	60	50		
CI.012.116					116	74	42		
CI.012.120					120	70	50		
CI.012.130					130	70	60		
CI.012.140					140	70	70		
CI.012.200					200	100	100		
Código	d1	d2	d4	d5	I	I1	I2	I3	r
CI.016.140	16	17	39	22	140	80	60	16	2
CI.016.150					150	90	60		
CI.016.160					160	90	70		
CI.016.170					170	100	70		
CI.016.180					180	100	80		
CI.016.190					190	100	90		
CI.016.200					200	110	90		
Código	d1	d2	d4	d5	I	I1	I2	I3	r
CI.019.160	19	20	42	25	160	90	70	20	2
CI.019.170					170	100	70		
CI.019.180					180	100	80		
CI.019.190					190	110	80		
CI.019.200					200	110	90		
CI.019.210					210	110	100		
CI.019.310					310	160	150		

Código	d1	d2	d4	d5	I	I1	I2	I3	r
CI.025.180	25	26	49	32	180	100	80	22	2
CI.025.190					190	100	90		
CI.025.200					200	110	90		
CI.025.210					210	120	90		
CI.025.220					220	120	100		
CI.025.230					230	120	110		
CI.025.330					330	170	160		
Código	d1	d2	d4	d5	I	I1	I2	I3	r
CI.032.180	32	33	57	40	180	100	80	25	3
CI.032.190					190	110	80		
CI.032.200					200	110	90		
CI.032.210					210	120	90		
CI.032.220					220	120	100		
CI.032.230					230	130	100		
CI.032.240					240	130	110		
CI.032.250					250	140	110		
CI.032.350					350	190	160		

Código	d1	d2	d4	d5	I	I1	I2	I3	r
CI.040.200	40	41	67	50	200	110	90	27	3
CI.040.210					210	120	90		
CI.040.220					220	120	100		
CI.040.230					230	130	100		
CI.040.240					240	130	110		
CI.040.250					250	140	110		
CI.040.260					260	140	120		
CI.040.380					380	200	180		
Código	d1	d2	d4	d5	I	I1	I2	I3	r
CI.050.260	50	51	80	63	260	150	110	37	5
CI.050.280					280	160	120		
CI.050.300					300	170	130		
CI.050.320					320	180	140		
CI.050.360					360	200	160		
CI.050.400					400	220	180		
CI.050.520					520	280	240		

Coluna com cone e rosca central

Dureza: 62 + 2 HRC

Material: VC 52100

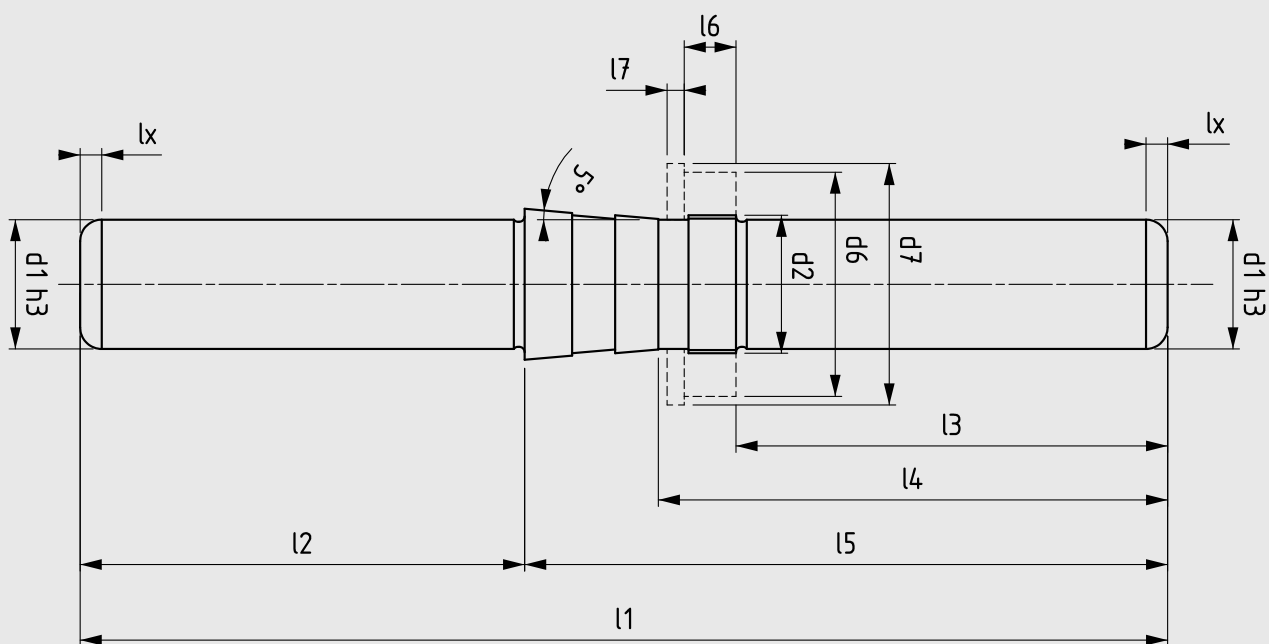
Coluna com acabamento
ultrafino e tolerância d1 ISO h3

As cotas d6, d7, l3, l6 e l7 referem-se a porca de ajuste. Vide página de acessórios porca PRC -CCI-R (Pg. 123)

Comprimentos especiais somente sob consulta
Medidas expressas em mm.

Exemplo de escolha de Coluna
Cônica Central:

Coluna c/ Cone Central = CCI.
d1=20 mm = 020.
l1=237 mm = 237
Coluna com rosca = -CR



Código	d1	d2	l1	l2	l3	l4	l5
CCI.020.237-CR	20	M22x1,5	237	102	100	115	135
CCI.025.244-CR	25	M28x1,5	244	103	100	116	141
CCI.030.252-CR	30	M32x1,5	252	103	100	118	149
CCI.040.301-CR	40	M42x1,5	301	123	120	140	178
CCI.050.347-CR	50	M52x1,5	347	143	140	160	204

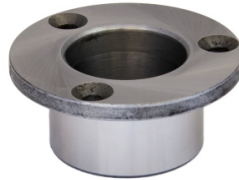
Bucha Cônica sem Rosca

Dureza: 62 + 2 HRC

Material: VC 52100

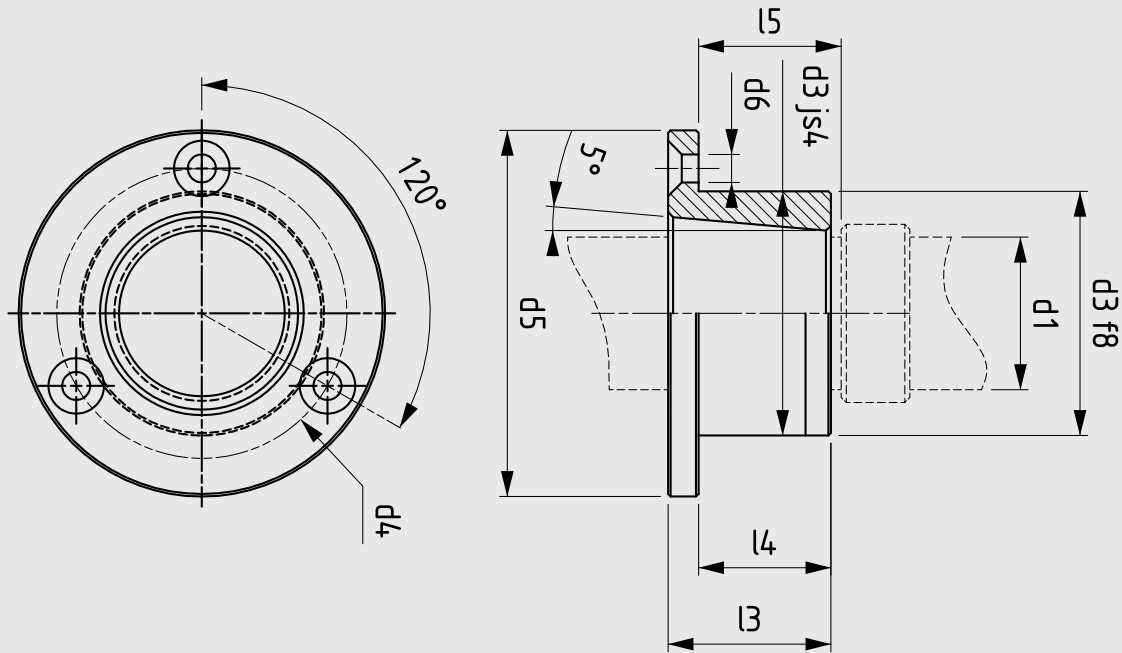
Montagem em furo com
tolerância ISO H5

Comprimentos especiais somente sob consulta
Medidas expressas em mm.



Exemplo de escolha de Bucha Cônica:

Bucha Cônica = BCI.
d1=20 mm = 020.
l3=21mm = 021
Bucha cônica s/ rosca = - SR



Código	d1	d3	d4	d5	d6	l3	l4	l5 = Espessura da placa
BCI.020.021-SR	20	33	42	53	4,5	21	16	17-22
BCI.025.026-SR	25	38	47	58	4,5	26	21	22-27
BCI.030.032-SR	30	48	58	72	5,5	32	26	27-33
BCI.040.039-SR	40	56	66	78	5,5	39	32	33-40
BCI.050.045-SR	50	70	80	93	5,5	45	39	40-46

Coluna com cone central sem rosca

Dureza: 62 + 2 HRC

Material: VC 52100

Coluna com acabamento
ultrafino e tolerância d1 ISO h3

Comprimentos especiais somente
sob consulta.

Medidas expressas em mm.

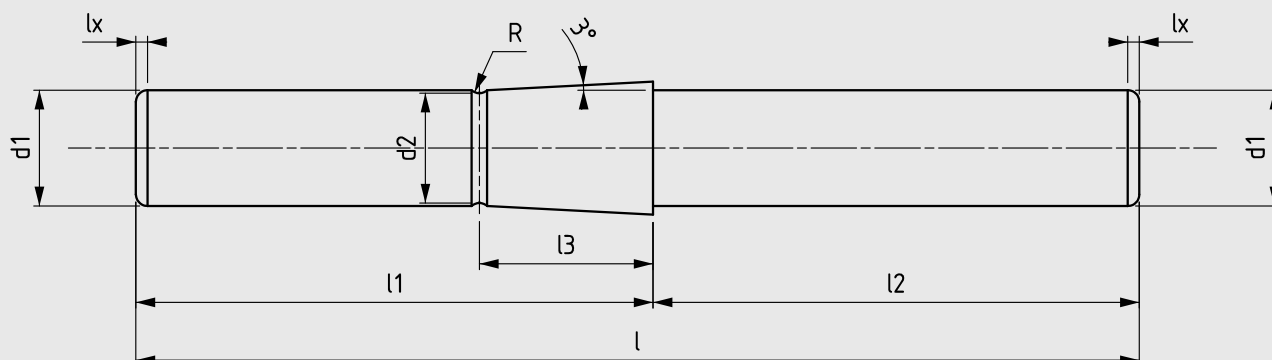
Exemplo de escolha de Coluna
Cônica Central:

Coluna c/ Cone Central = CCI.

d1=30 mm = 030.

l1=260 mm = 260

Coluna c/ cone central sem rosca = -SR



Código	d1	d2	R	l	l1	l2	l3	lx
CCI.030.260-SR	30	28,5	3	260	134	126	45	3

Bucha cônica com rosca

Dureza: 62 + 2 HRC

Material: VC 52100

Diâmetro externo da bucha com tolerância d1 ISO js4

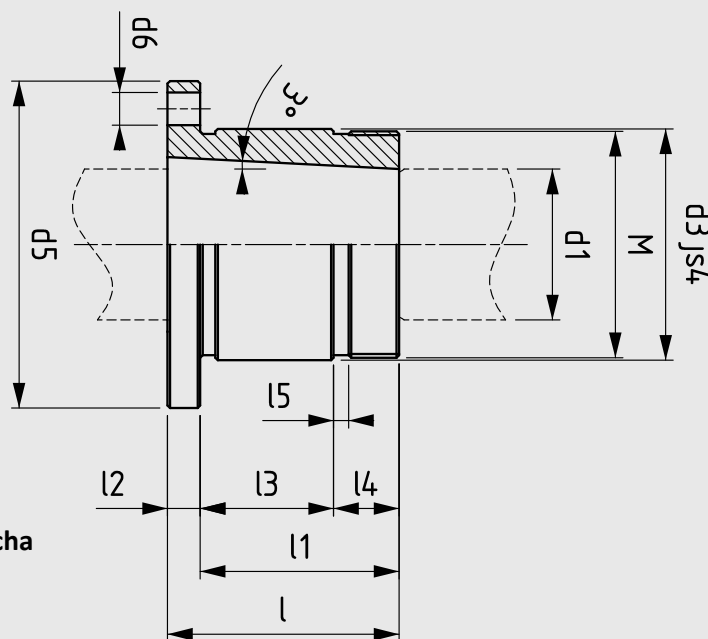
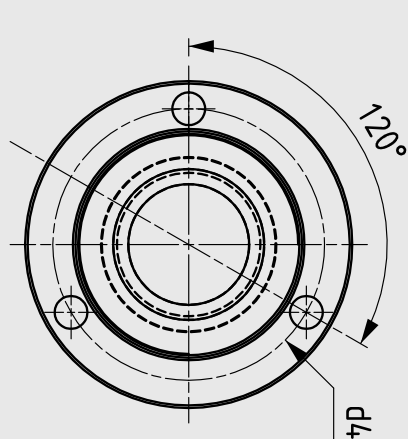
Montagem em furo com tolerância ISO H5

Comprimentos especiais somente sob consulta.
Medidas expressas em mm.



Exemplo de escolha de Bucha Cônica:

Bucha Cônica = BCI.
d1=30 mm = 030.
l=46mm = 046
Bucha cônica c/ rosca = -CR



Vide Acessórios utilizados com esta bucha
Pág. 126/127

Código	d1	d3	d4	d5	d6	M	l	l1	l2	l3	l4	l5
BCI.030.046-CR	30	46	54	65	6,5	M45x1,5	46	39,5	6,5	26,5	13	3



Coluna guia cônica - Norma ISO

Dureza: 62 + 2 HRC

Material: VC 52100

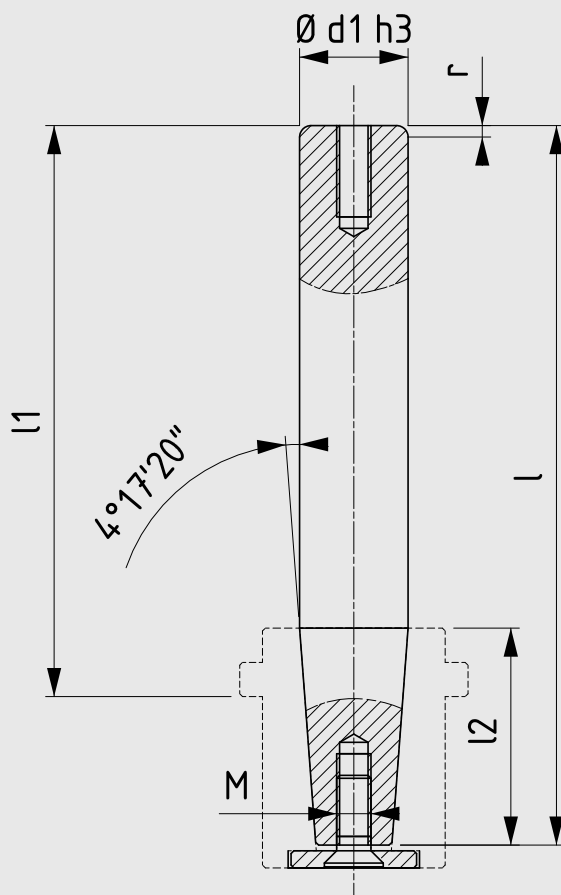
Coluna com acabamento
ultrafino e tolerância d1 ISO h3



Comprimentos especiais somente sob consulta
Medidas expressas em mm.

Exemplo de escolha de Coluna
Cônica:

Coluna Cônica	= CC.
d1=20 mm	= 020.
l1=100 mm	= 100
Coluna Cônica ISO	= -I



Vide arruela de fixação Pág. 125



Coluna guia cônica - Norma ISO

CC-I

Código	d1	l1	l2	l	M	r
CC.0_.100-I	19/20	100	38	126	M6x16	2
CC.0_.112-I		112		138		
CC.0_.125-I		125		151		
CC.0_.140-I		140		166		
CC.0_.160-I		160		186		
CC.0_.180-I		180		206		
CC.0_.200-I		200		226		
Código	d1	l1	l2	l	M	r
CC.02_.100-I	24/25	100	35	123	M8x20	2
CC.02_.112-I		112		135		
CC.02_.125-I		125		148		
CC.02_.140-I		140		163		
CC.02_.160-I		160		183		
CC.02_.180-I		180		203		
CC.02_.200-I		200		223		
CC.02_.224-I		224		247		
CC.02_.250-I		250		273		
Código	d1	l1	l2	l	M	r
CC.03_.112-I	30/32	112	48	145	M8x20	3
CC.03_.125-I		125		158		
CC.03_.140-I		140		173		
CC.03_.160-I		160		193		
CC.03_.180-I		180		213		
CC.03_.200-I		200		233		
CC.03_.224-I		224		257		
CC.03_.250-I		250		283		
CC.03_.280-I		280		313		

Código	d1	l1	l2	l	M	r
CC.0_.125-I	38/40	125	48	158	M8x20	3
CC.0_.140-I		140		173		
CC.0_.160-I		160		193		
CC.0_.180-I		180		213		
CC.0_.200-I		200		233		
CC.0_.224-I		224		257		
CC.0_.250-I		250		283		
CC.0_.280-I		280		313		
CC.0_.315-I		315		348		
Código	d1	l1	l2	l	M	r
CC.0_.140-I	48/50	140	58	180	M10x20	5
CC.0_.160-I		160		200		
CC.0_.180-I		180		220		
CC.0_.200-I		200		240		
CC.0_.224-I		224		264		
CC.0_.250-I		250		290		
CC.0_.280-I		280		320		
CC.0_.315-I		315		355		
CC.0_.355-I		355		395		
Código	d1	l1	l2	l	M	r
CC.06_.160-I	60/63	160	69	211	M12x30	5
CC.06_.180-I		180		231		
CC.06_.200-I		200		251		
CC.06_.224-I		224		275		
CC.06_.250-I		250		301		
CC.06_.280-I		280		331		
CC.06_.315-I		315		366		
CC.06_.355-I		355		406		

Bucha cônica para coluna cônica - Norma ISO

Dureza: 62 + 2 HRC

Material: VC 52100

Diâmetro externo da bucha com tolerância d3 ISO h3

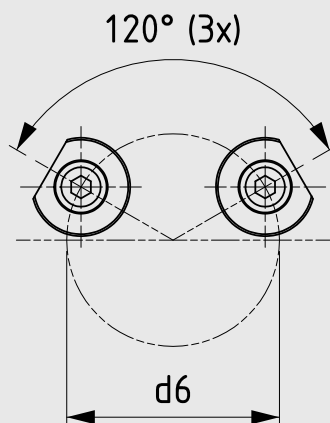
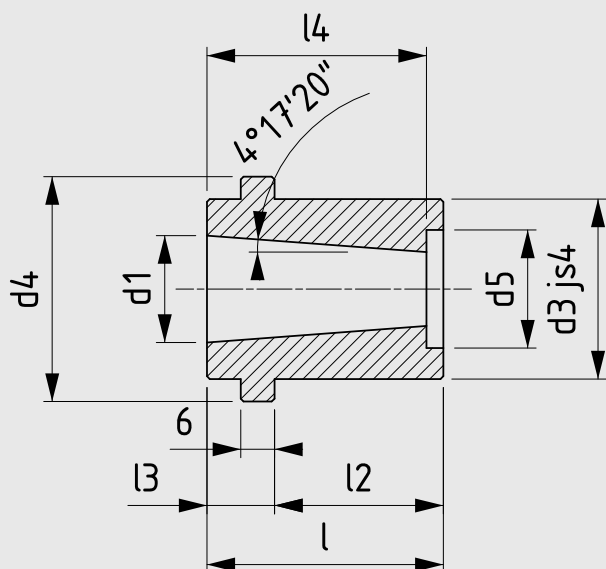
Montagem em furo com tolerância ISO H5

Comprimentos especiais somente sob consulta
Medidas expressas em mm.



Exemplo de escolha da Bucha Cônica ISO:

Bucha Cônica	= BC.
d1=30 mm	= 030.
l2=47 mm	= 047
Bucha cônica ISO	= -I



Vide grampo Pág. 115

Bucha cônica para coluna cônica - Norma ISO

Código	d1	d3	d4	d5	d6	l	l2	l3	l4
BC.0_.030-I	19/20	32	40	23	59	42	30	12	39
BC.0_.037-I	19/20	32	40	23	59	49	37	12	39
BC.02_.037-I	24/25	40	48	26	65	49	37	12	36
BC.02_.047-I	24/25	40	48	26	65	59	47	12	36
BC.03_.037-I	30/32	48	56	33	73	52	37	15	49
BC.03_.047-I	30/32	48	56	33	73	62	47	15	49
BC.0_.047-I	38/40	58	66	41	83	62	47	15	49
BC.0_.060-I	38/40	58	66	41	83	75	60	15	49
BC.0_.047-I	48/50	70	80	51	97	65	47	18	59
BC.0_.060-I	48/50	70	80	51	97	78	60	18	59
BC.06_.060-I	60/63	85	95	64	112	78	60	18	70
BC.06_.077-I	60/63	85	95	64	112	95	77	18	70

Coluna guia cônica - Norma AFNOR

Dureza: 62 + 2 HRC

Material: VC 52100

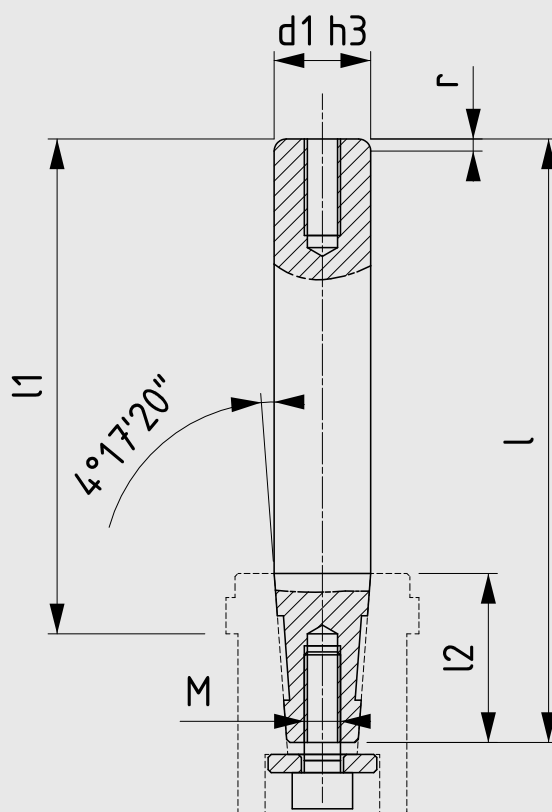
Coluna com acabamento
ultrafino e tolerância d1 ISO h3



Comprimentos especiais somente sob consulta
Medidas expressas em mm.

Exemplo de escolha de Coluna
Cônica:

Coluna Cônica	= CC.
d1=40 mm	= 040.
l1=125 mm	= 125.
l2=48 mm	= 048
Coluna Cônica Afnor	= -A



Vide arruela de fixação Pág. 124

Coluna guia cônica - Norma AFNOR

CC-A

Código	d1	l1	l2	l	M	r
CC.016.082.028-A	16	82	28	100	M6X15	2
CC.016.095.028-A		95		113		
CC.016.100.028-A		100		118		
CC.016.112.028-A		112		130		
CC.016.125.028-A		125		143		
Código	d1	l1	l2	l	M	r
CC.020.100.038-A	20	100	38	126	M6x15	2
CC.020.112.038-A		112		138		
CC.020.125.038-A		125		151		
CC.020.140.038-A		140		166		
CC.020.160.038-A		160		186		
CC.020.180.038-A		180		206		
CC.020.200.038-A		200		226		
Código	d1	l1	l2	l	M	r
CC.025.100.035-A	25	100	35	123	M8x20	2
CC.025.100.045-A			45	133		
CC.025.112.035-A		112	35	135		
CC.025.112.045-A			45	145		
CC.025.125.035-A		125	35	148		
CC.025.125.045-A			45	158		
CC.025.140.035-A		140	35	163		
CC.025.140.045-A			45	173		
CC.025.160.035-A		160	35	183		
CC.025.160.045-A			45	193		

Código	d1	l1	l2	l	M	r
CC.025.180.035-A	25	180	35	203	M8x20	2
CC.025.180.045-A			45	213		
CC.025.200.035-A		200	35	223		
CC.025.200.045-A			45	233		
CC.025.224.035-A		224	35	247		
CC.025.224.045-A			45	257		
CC.025.250.035-A		250	35	273		
CC.025.250.045-A			45	283		
Código	d1	l1	l2	l	M	r
CC.032.112.048-A	32	112	48	145	M8x20	3
CC.032.112.061-A			61	158		
CC.032.125.048-A		125	48	158		
CC.032.125.061-A			61	171		
CC.032.140.048-A		140	48	173		
CC.032.140.061-A			61	186		
CC.032.160.048-A		160	48	193		
CC.032.160.061-A			61	206		
CC.032.180.048-A		180	48	213		
CC.032.180.061-A			61	226		
CC.032.200.048-A		200	48	233		
CC.032.200.061-A			61	246		
CC.032.224.048-A		224	48	257		
CC.032.224.061-A			61	270		
CC.032.250.048-A		250	48	283		
CC.032.250.061-A			61	296		
CC.032.280.048-A		280	48	313		
CC.032.280.061-A			61	326		

Coluna guia cônica - Norma AFNOR

Código	d1	I1	I2	I	M	r
CC.040.125.048-A	40	125	48	158	M8x20	3
CC.040.125.061-A			61	171		
CC.040.140.048-A		140	48	173		
CC.040.140.061-A			61	186		
CC.040.160.048-A		160	48	193		
CC.040.160.061-A			61	206		
CC.040.180.048-A		180	48	213		
CC.040.180.061-A			61	226		
CC.040.200.048-A		200	48	233		
CC.040.200.061-A			61	246		
CC.040.224.048-A		224	48	257		
CC.040.224.061-A			61	270		
CC.040.250.048-A		250	48	283		
CC.040.250.061-A			61	296		
CC.040.280.048-A		280	48	313		
CC.040.280.061-A			61	326		
CC.040.315.048-A		315	48	348		
CC.040.315.061-A			61	361		
Código	d1	I1	I2	I	M	r
CC.050.140.061-A	50	140	61	183	M10x25	5
CC.050.140.078-A			78	200		
CC.050.160.061-A		160	61	203		
CC.050.160.078-A			78	220		
CC.050.180.061-A		180	61	223		
CC.050.180.078-A			78	240		
CC.050.200.061-A		200	61	243		
CC.050.200.078-A			78	260		

Código	d1	I1	I2	I	M	r
CC.050.224.061-A	50	224	61	267	M10x25	5
CC.050.224.078-A			78	284		
CC.050.250.061-A		250	61	293		
CC.050.250.078-A			78	310		
CC.050.280.061-A		280	61	323		
CC.050.280.078-A			78	340		
CC.050.315.061-A		315	61	358		
CC.050.315.078-A			78	375		
CC.050.355.061-A		355	61	398		
CC.050.355.078-A			78	415		
Código	d1	I1	I2	I	M	r
CC.063.180.077-A	63	180	77	237	M12x30	5
CC.063.180.097-A			97	257		
CC.063.200.077-A		200	77	257		
CC.063.200.097-A			97	277		
CC.063.224.077-A		224	77	281		
CC.063.224.097-A			97	301		
CC.063.250.077-A		250	77	307		
CC.063.250.097-A			97	327		
CC.063.280.077-A		280	77	337		
CC.063.280.097-A			97	357		
CC.063.315.077-A		315	77	372		
CC.063.315.097-A			97	392		
CC.063.355.077-A		355	77	412		
CC.063.355.097-A			97	432		
Código	d1	I1	I2	I	M	r
CC.080.217.091-A	80	217	91	288	M16x35	5
CC.080.257.091-A			257	328		
CC.080.315.091-A			315	386		
CC.080.355.091-A			355	426		

Bucha cônica para coluna cônica - Norma AFNOR

Dureza: 62 + 2 HRC

Material: VC 52100

Diâmetro externo da Bucha com tolerância ISO m5

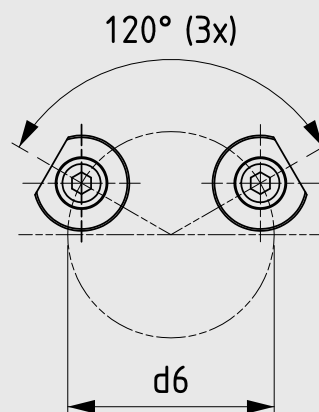
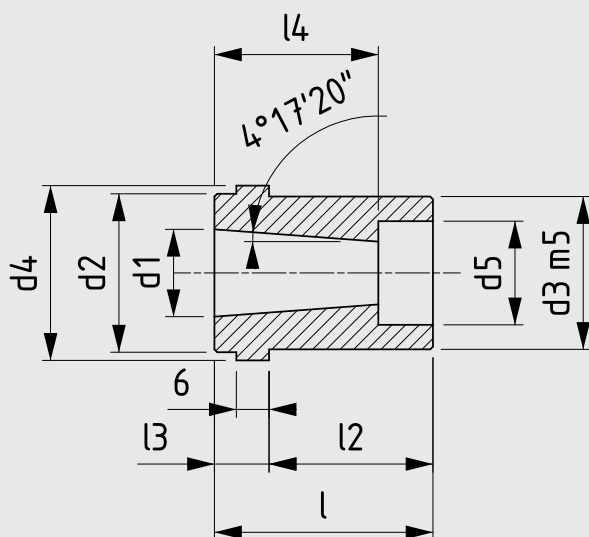
Montagem em furo com tolerância ISO H6

Comprimentos especiais somente sob consulta.
Medidas expressas em mm.



Exemplo de escolha de Coluna Cônica:

Bucha Cônica = BC.
d1=16 mm = 016.
l2=30 mm = 030
Coluna Cônica Afnor = -A



Vide grampo Pág. 115

Código	d1	d2	d3	d4	d5	d6	l	l2	l3	l4
BC.016.030-A	16	29	28	32	19	49	40	30	10	30
BC.020.038-A	20	32	32	36	23	53	50	38	12	40
BC.025.038-A	25	40	40	45	26	62	50	38	12	37
BC.025.048-A	25	40	40	45	26	62	60	48	12	47
BC.032.048-A	32	50	50	56	33	72	63	48	15	50
BC.032.061-A	32	50	50	56	33	72	76	61	15	63
BC.040.048-A	40	63	63	70	41	86	63	48	15	50
BC.040.061-A	40	63	63	70	41	86	76	61	15	63
BC.050.061-A	50	80	80	90	51	107	79	61	18	63
BC.050.078-A	50	80	80	90	51	107	96	78	18	80
BC.063.078-A	63	100	90	110	64	127	98	78	20	79
BC.063.098-A	63	100	90	110	64	127	118	98	20	99
BC.080.098-A	80	125	110	135	81	152	118	98	20	93

GAIOLAS DE ESFERAS





Gaiola de esferas lisa - Alumínio

D1 = Diâmetro da coluna

D2 = Diâmetro interno da
bucha de aço

E = Diâmetro da esfera

L = Comprimento

$D2 = D1 + E + E$

Comprimentos especiais somente sob consulta
Medidas expressas em mm



Exemplo de escolha da gaiola lisa - Alumínio:

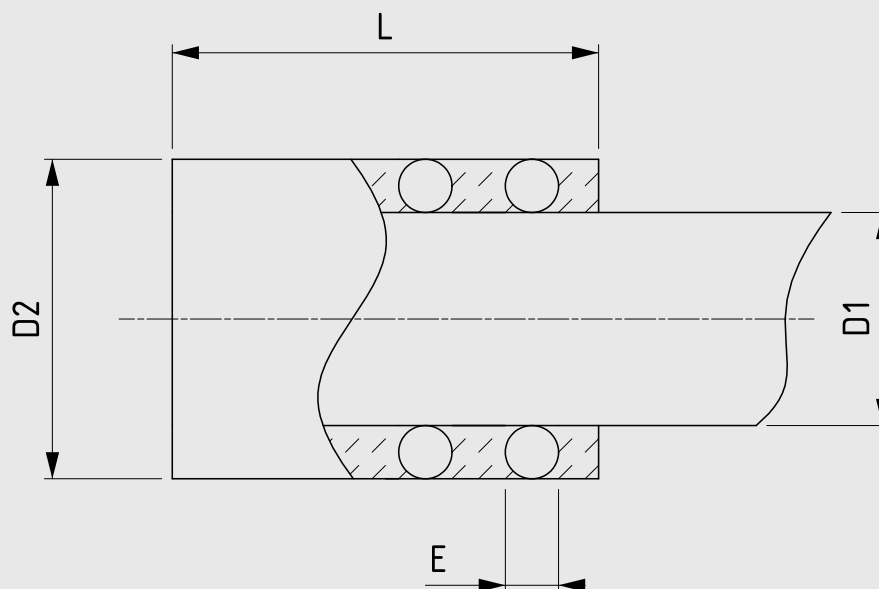
Gaiola em Alumínio = GA2.

D1=12mm = 012.

L=50mm = 050

lisa=-1 = -1

A variação de GA2, GA3, GA4, GA5 e GA6 refere-se ao diâmetro da esfera (E) da gaiola





Gaiola de esferas lisa - Alumínio

Código	D1	L	E
GA2.010.016-1	10	16	2
GA2.010.020-1		20	
GA2.010.024-1		24	
GA2.010.028-1		28	
GA2.010.030-1		30	
GA2.010.035-1		35	
GA2.010.040-1		40	
GA2.010.045-1		45	
Código	D1	L	E
GA2.012.020-1	12	20	2
GA2.012.025-1		25	
GA2.012.028-1		28	
GA2.012.030-1		30	
GA2.012.035-1		35	
GA2.012.040-1		40	
GA2.012.045-1		45	
GA2.012.050-1		50	
Código	D1	L	E
GA3.01_.030-1	15/16	30	3
GA3.01_.040-1		40	
GA3.01_.045-1		45	
GA3.01_.050-1		50	
GA3.01_.056-1		56	
GA3.01_.063-1		63	
GA3.01_.070-1		70	

Código	D1	L	E
GA3.01_.030-1	18/19	30	3
GA3.01_.035-1		35	
GA3.01_.040-1		40	
GA3.01_.045-1		45	
GA3.01_.050-1		50	
GA3.01_.056-1		56	
GA3.01_.063-1		63	
GA3.01_.070-1		70	
GA3.01_.080-1		80	
GA3.01_.090-1		90	
Código	D1	L	E
GA3.020.035-1	20	35	3
GA3.020.040-1		40	
GA3.020.045-1		45	
GA3.020.050-1		50	
GA3.020.056-1		56	
GA3.020.063-1		63	
GA3.020.070-1		70	
GA3.020.080-1		80	
GA3.020.090-1		90	
GA3.020.095-1		95	
GA3.020.100-1		100	

Código	D1	L	E
GA_.02_.035-1	24/25	35	3/4
GA_.02_.040-1		40	
GA_.02_.045-1		45	
GA_.02_.050-1		50	
GA_.02_.056-1		56	
GA_.02_.063-1		63	
GA_.02_.070-1		70	
GA_.02_.080-1		80	
GA_.02_.090-1		90	
GA_.02_.095-1		95	
GA_.02_.100-1		100	
GA_.02_.110-1		110	
Código	D1	L	E
GA4.03_.040-1	30/32	40	4
GA4.03_.045-1		45	
GA4.03_.050-1		50	
GA4.03_.056-1		56	
GA4.03_.063-1		63	
GA4.03_.070-1		70	
GA4.03_.080-1		80	
GA4.03_.090-1		90	
GA4.03_.095-1		95	
GA4.03_.100-1		100	
GA4.03_.105-1		105	
GA4.03_.110-1		110	

GA-1

MODELO DE ESCOLHA

GA .02 .035-1

Inserir o
diâmetro da
esfera

Inserir o
diâmetro do
eixo

EXEMPLO: GA3.024.035-1

Gaiola de esferas lisa - Alumínio

GA-1

GA4.03_.115-1		115	
GA4.03_.120-1		120	
GA4.03_.140-1		140	
GA4.03_.150-1		150	
GA4.03_.160-1		160	
Código	D1	L	E
GA_.0_.050-1	38/40	50	4/5
GA_.0_.060-1		60	
GA_.0_.070-1		70	
GA_.0_.080-1		80	
GA_.0_.090-1		90	
GA_.0_.105-1		105	
GA_.0_.120-1		120	
GA_.0_.140-1		140	
GA_.0_.150-1		150	
GA_.0_.160-1		160	
GA_.0_.180-1		180	
Código	D1	L	E
GA_.0_.063-1	48/50	63	4/5/6
GA_.0_.070-1		70	
GA_.0_.080-1		80	
GA_.0_.090-1		90	
GA_.0_.100-1		100	
GA_.0_.105-1		105	
GA_.0_.115-1		115	
GA_.0_.120-1		120	

GA_.0_.140-1		140	
GA_.0_.150-1		150	
GA_.0_.160-1		160	
GA_.0_.170-1		170	
GA_.0_.180-1		180	
GA_.0_.190-1		190	
GA_.0_.200-1		200	
GA_.0_.215-1		215	
GA_.0_.230-1		230	
GA_.0_.240-1		240	
GA_.0_.250-1		250	
Código	D1	L	E
GA_.06_.080-1	60/63	80	4/5/6
GA_.06_.090-1		90	
GA_.06_.100-1		100	
GA_.06_.105-1		105	
GA_.06_.115-1		115	
GA_.06_.120-1		120	
GA_.06_.140-1		140	
GA_.06_.150-1		150	
GA_.06_.160-1		160	
GA_.06_.170-1		170	
GA_.06_.180-1		180	
GA_.06_.190-1		190	
GA_.06_.200-1		200	
GA_.06_.215-1		215	

GA_.06_.230-1		230	
GA_.06_.240-1		240	
GA_.06_.250-1		250	
Código	D1	L	E
GA6.080.100-1	80	100	6
GA6.080.120-1		120	
GA6.080.140-1		140	
GA6.080.150-1		150	
GA6.080.160-1		160	
GA6.080.170-1		170	
GA6.080.180-1		180	
GA6.080.190-1		190	
GA6.080.200-1		200	
GA6.080.215-1		215	
GA6.080.230-1		230	
GA6.080.240-1		240	
GA6.080.250-1		250	

MODELO DE ESCOLHA

GA_.02_.035-1

Inserir o
diâmetro da
esfera

Inserir o
diâmetro do
eixo

EXEMPLO: GA3.024.035-1

Gaiola de esferas com anel externo - Alumínio

D1 = Diâmetro da coluna

D2 = Diâmetro interno da
bucha de aço

E = Diâmetro da esfera

L = Comprimento

$D2 = D1 + E + E$

Comprimentos especiais somente sob consulta
Medidas expressas em mm



Exemplo de escolha da Gaiola com anel externo - Alumínio:

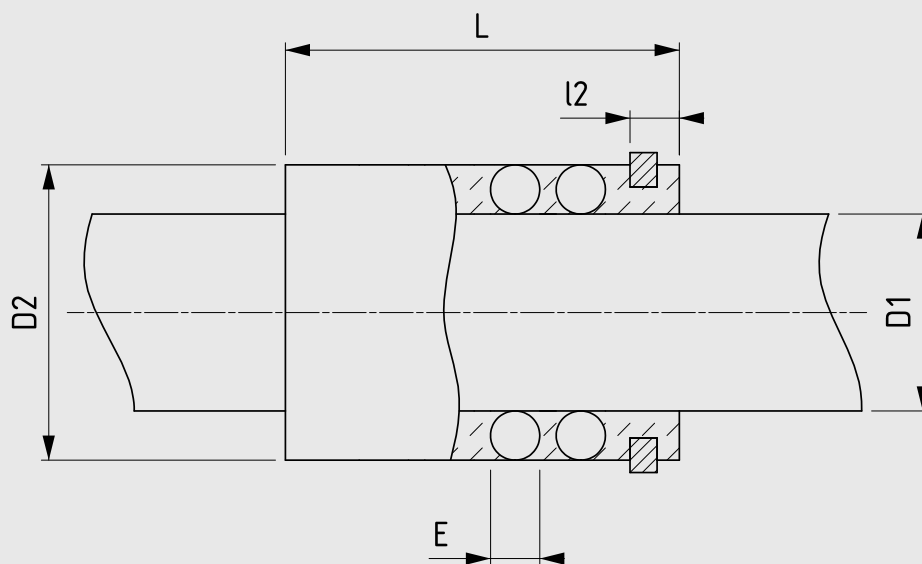
Gaiola em Alumínio = GA2.

D1=15mm = 015.

L=56mm = 056

c/ anel externo = -2 = -2

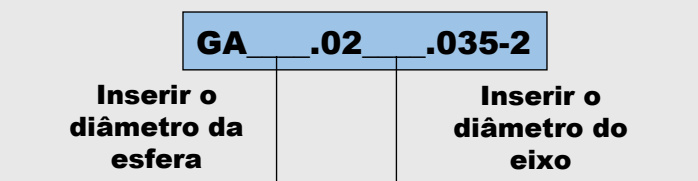
A variação de GA2, GA3, GA4, GA5 e GA6
refere-se ao diâmetro da esfera (E) da gaiola



Gaiola de esferas com anel externo - Alumínio

Código	D1	L	E	I2
GA2.010.016-2	10	16	2	2,2
GA2.010.020-2		20		
GA2.010.024-2		24		
GA2.010.028-2		28		
GA2.010.030-2		30		
GA2.010.035-2		35		
GA2.010.040-2		40		
GA2.010.045-2		45		
Código	D1	L	E	I2
GA2.012.020-2	12	20	2	2,5
GA2.012.025-2		25		
GA2.012.028-2		28		
GA2.012.030-2		30		
GA2.012.035-2		35		
GA2.012.040-2		40		
GA2.012.045-2		45		
GA2.012.050-2		50		
Código	D1	L	E	I2
GA3.01_.030-2	15/16	30	3	3
GA3.01_.040-2		40		
GA3.01_.045-2		45		
GA3.01_.050-2		50		
GA3.01_.056-2		56		
GA3.01_.063-2		63		
GA3.01_.070-2		70		

Código	D1	L	E	I2
GA3.01_.030-2	18/19	30	3	3
GA3.01_.035-2		35		
GA3.01_.040-2		40		
GA3.01_.045-2		45		
GA3.01_.050-2		50		
GA3.01_.056-2		56		
GA3.01_.063-2		63		
GA3.01_.070-2		70		
GA3.01_.080-2		80		
GA3.01_.090-2		90		
Código	D1	L	E	I2
GA3.020.035-2	20	35	3	3
GA3.020.040-2		40		
GA3.020.045-2		45		
GA3.020.050-2		50		
GA3.020.056-2		56		
GA3.020.063-2		63		
GA3.020.070-2		70		
GA3.020.080-2		80		
GA3.020.090-2		90		
GA3.020.095-2		95		
GA3.020.100-2		100		

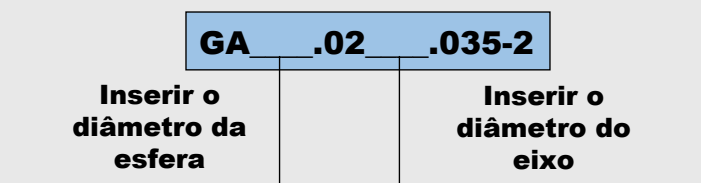
GA-2
MODELO DE ESCOLHA

EXEMPLO: GA3.024.035-2

Gaiola de esferas com anel externo - Alumínio

Código	D1	L	E	I2
GA_.02_.035-2	24/25	35	3/4	3,5
GA_.02_.040-2		40		
GA_.02_.045-2		45		
GA_.02_.050-2		50		
GA_.02_.056-2		56		
GA_.02_.063-2		63		
GA_.02_.070-2		70		
GA_.02_.080-2		80		
GA_.02_.090-2		90		
GA_.02_.095-2		95		
GA_.02_.100-2		100		
GA_.02_.110-2		110		
Código	D1	L	E	I2
GA4.03_.040-2	30/32	40	4	4
GA4.03_.045-2		45		
GA4.03_.050-2		50		
GA4.03_.056-2		56		
GA4.03_.063-2		63		
GA4.03_.070-2		70		
GA4.03_.080-2		80		
GA4.03_.090-2		90		
GA4.03_.095-2		95		
GA4.03_.100-2		100		
GA4.03_.105-2		105		
GA4.03_.110-2		110		

GA4.03_.115-2		115		
GA4.03_.120-2		120		
GA4.03_.140-2		140		
GA4.03_.150-2		150		
GA4.03_.160-2		160		
Código	D1	L	E	I2
GA_.0_.050-2	38/40	50	4/5	4
GA_.0_.060-2		60		
GA_.0_.070-2		70		
GA_.0_.080-2		80		
GA_.0_.090-2		90		
GA_.0_.105-2		105		
GA_.0_.120-2		120		
GA_.0_.140-2		140		
GA_.0_.150-2		150		
GA_.0_.160-2		160		
GA_.0_.180-2		180		
Código	D1	L	E	I2
GA_.0_.063-2	48/50	63	4/5/6	4,5
GA_.0_.070-2		70		
GA_.0_.080-2		80		
GA_.0_.090-2		90		
GA_.0_.100-2		100		
GA_.0_.105-2		105		
GA_.0_.115-2		115		
GA_.0_.120-2		120		

MODELO DE ESCOLHA



EXEMPLO: GA3.024.035-2

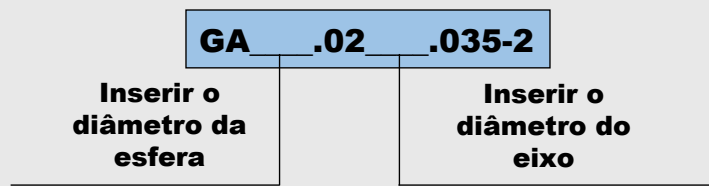
Gaiola de esferas com anel externo - Alumínio

GA-2

GA_0_.140-2		140		
GA_0_.150-2		150		
GA_0_.160-2		160		
GA_0_.170-2		170		
GA_0_.180-2		180		
GA_0_.190-2		190		
GA_0_.200-2		200		
GA_0_.215-2		215		
GA_0_.230-2		230		
GA_0_.240-2		240		
GA_0_.250-2		250		
Código	D1	L	E	I2
GA_06_.080-2	60/63	80	4/5/6	5,5
GA_06_.090-2		90		
GA_06_.100-2		100		
GA_06_.105-2		105		
GA_06_.115-2		115		
GA_06_.120-2		120		
GA_06_.140-2		140		
GA_06_.150-2		150		
GA_06_.160-2		160		
GA_06_.170-2		170		
GA_06_.180-2		180		
GA_06_.190-2		190		
GA_06_.200-2		200		
GA_06_.215-2		215		

GA_06_.230-2		230		
GA_06_.240-2		240		
GA_06_.250-2		250		
Código	D1	L	E	I2
GA6.080.100-2	80	100	6	6,2
GA6.080.120-2		120		
GA6.080.140-2		140		
GA6.080.150-2		150		
GA6.080.160-2		160		
GA6.080.170-2		170		
GA6.080.180-2		180		
GA6.080.190-2		190		
GA6.080.200-2		200		
GA6.080.215-2		215		
GA6.080.230-2		230		
GA6.080.240-2		240		
GA6.080.250-2		250		

MODELO DE ESCOLHA



EXEMPLO: GA3.024.035-2

Gaiola de esferas com arruela - Alumínio

D1 = Diâmetro da coluna

D2 = Diâmetro interno da
bucha de aço

E = Diâmetro da esfera

L = Comprimento

$D2 = D1 + E + E$

Comprimentos especiais somente sob consulta
Medidas expressas em mm



Exemplo de escolha da Gaiola com arruela - Alumínio:

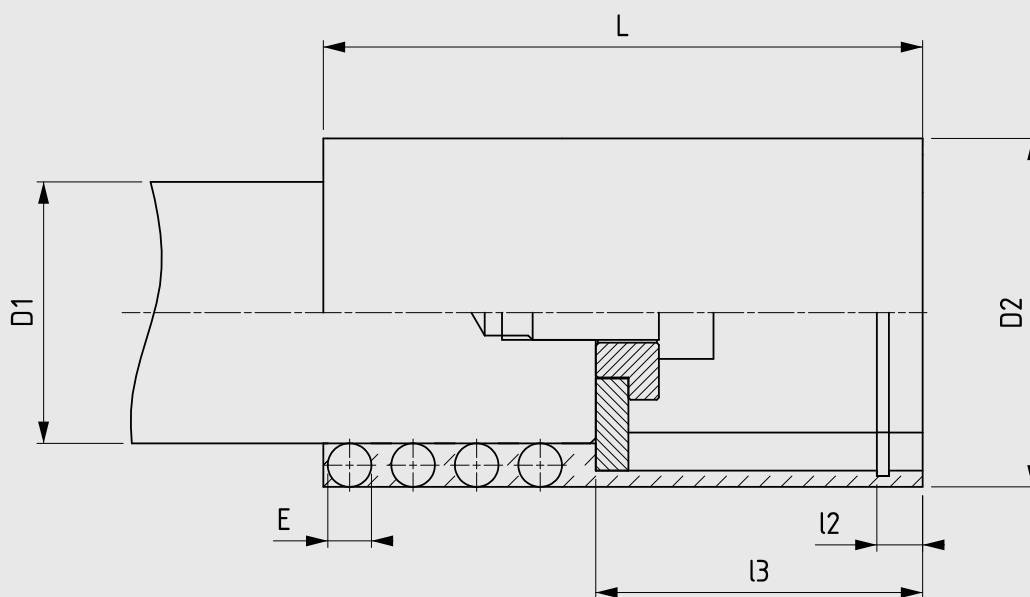
Gaiola em Alumínio = GA4.

D1=25mm = 025.

L=90mm = 090

Com arruela =-3 = -3

A variação de GA2, GA3, GA4, GA5 e GA6
refere-se ao diâmetro da esfera (E) da gaiola






Gaiola de esferas com arruela - Alumínio

GA-3

Código	D1	L	E	I2	I3
GA4.02_.055-3	24/25	55	4	4,2	30
GA4.02_.070-3		70			40
GA4.02_.090-3		90			47
GA4.02_.100-3		100			55
GA4.02_.110-3		110			65
Código	D1	L	E	I2	I3
GA4.03_.070-3	30/32	70	4	4,2	40
GA4.03_.090-3		90			47
GA4.03_.105-3		105			55
GA4.03_.115-3		115			65
GA4.03_.125-3		125			75
GA4.03_.135-3		135			85
Código	D1	L	E	I2	I3
GA_.0_.070-3	38/40	70	4/5	5,8	40
GA_.0_.085-3		85			47
GA_.0_.105-3		105			55
GA_.0_.115-3		115			65
GA_.0_.125-3		125			75
GA_.0_.135-3		135			85
GA_.0_.145-3		145			95
GA_.0_.155-3		155			106
Código	D1	L	E	I2	I3
GA_.0_.105-3	48/50	105	4/5/6	7	55
GA_.0_.120-3		120			65
GA_.0_.140-3		140			75

GA_.0_.150-3		150			85
GA_.0_.160-3		160			95
GA_.0_.170-3		170			106
GA_.0_.185-3		185			120
GA_.0_.195-3		195			133
Código	D1	L	E	I2	I3
GA_.06_.145-3	60/63	145	4/5/6	7	75
GA_.06_.165-3		165			88
GA_.06_.180-3		180			96
GA_.06_.190-3		190			107
GA_.06_.205-3		205			117
GA_.06_.215-3		215			132
GA_.06_.230-3		230			146
GA_.06_.240-3		240			160
GA_.06_.250-3		250			174
Código	D1	L	E	I2	I3
GA6.080.145-3	80	145	6	8,5	75
GA6.080.165-3		165			85
GA6.080.180-3		180			96
GA6.080.190-3		190			107
GA6.080.205-3		205			120
GA6.080.215-3		215			132
GA6.080.230-3		230			146
GA6.080.240-3		240			160
GA6.080.250-3		250			174

Acessórios que acompanham a gaiola de esferas padrão -3				
D1	Parafuso	Bucha	Arruela	Anel Elástico
24/25	M6 x 20			
30/32	M8 x 25			
38/40				
48/50	M10 X 30			
60/63	M12 X 30			
80	M14 X 35			

MODELO DE ESCOLHA

GA **_.02** **_.055-3**

Inserir o diâmetro da esfera

Inserir o diâmetro do eixo

EXEMPLO: GA4.024.055-3

Gaiola de esferas com elemento anti-deslizante - Alumínio

D1 = Diâmetro da coluna

D2 = Diâmetro interno da
bucha de aço

E = Diâmetro da esfera

L = Comprimento

$D2 = D1 + E + E$

Elemento anti-deslizante para garantir uma
fácil montagem e manutenção da ferramenta

Comprimentos especiais somente sob consulta

Medidas expressas em mm



Exemplo de escolha da Gaiola com elemento anti-deslizante - Alumínio

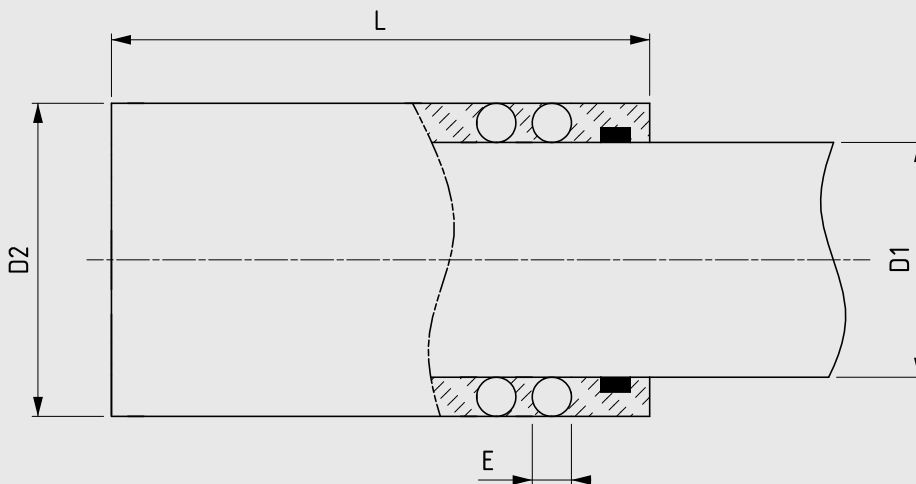
Gaiola em Alumínio = GA3.

D1=18mm = 018.

L=90mm = 090

C/ elem. anti-deslizante =-4 = -4

A variação de GA2, GA3, GA4, GA5 e GA6
refere-se ao diâmetro da esfera (E) da gaiola



Gaiola de esferas com elemento anti-deslizante - Alumínio

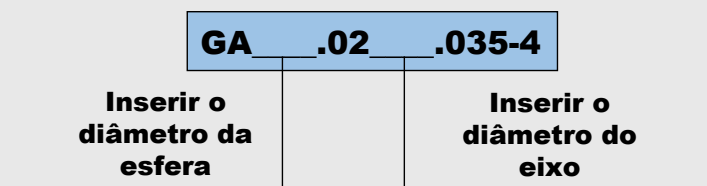
GA-4

Código	D1	L	E
GA3.01_.030-4	15/16	30	3
GA3.01_.040-4		40	
GA3.01_.045-4		45	
GA3.01_.050-4		50	
GA3.01_.056-4		56	
GA3.01_.063-4		63	
GA3.01_.070-4		70	
Código	D1	L	E
GA3.01_.030-4	18/19	30	3
GA3.01_.035-4		35	
GA3.01_.040-4		40	
GA3.01_.045-4		45	
GA3.01_.050-4		50	
GA3.01_.056-4		56	
GA3.01_.063-4		63	
GA3.01_.070-4		70	
GA3.01_.080-4		80	
GA3.01_.090-4		90	

Código	D1	L	E
GA3.020.035-4	20	35	3
GA3.020.040-4		40	
GA3.020.045-4		45	
GA3.020.050-4		50	
GA3.020.056-4		56	
GA3.020.063-4		63	
GA3.020.070-4		70	
GA3.020.080-4		80	
GA3.020.090-4		90	
GA3.020.095-4		95	
GA3.020.100-4		100	
Código	D1	L	E
GA_.02_.035-4	24/25	35	3/4
GA_.02_.040-4		40	
GA_.02_.045-4		45	
GA_.02_.050-4		50	
GA_.02_.056-4		56	
GA_.02_.063-4		63	

GA_.02_.070-4		70	
GA_.02_.080-4		80	
GA_.02_.090-4		90	
GA_.02_.095-4		95	
GA_.02_.100-4		100	
GA_.02_.110-4		110	
Código	D1	L	E
GA4.03_.040-4	30/32	40	4
GA4.03_.045-4		45	
GA4.03_.050-4		50	
GA4.03_.056-4		56	
GA4.03_.063-4		63	
GA4.03_.070-4		70	
GA4.03_.080-4		80	
GA4.03_.090-4		90	
GA4.03_.095-4		95	
GA4.03_.100-4		100	
GA4.03_.105-4		105	
GA4.03_.110-4		110	
GA4.03_.115-4		115	
GA4.03_.120-4		120	
GA4.03_.140-4		140	
GA4.03_.150-4		150	
GA4.03_.160-4		160	

MODELO DE ESCOLHA



EXEMPLO: GA3.024.035-4

Gaiola de esferas com elemento anti-deslizante - Alumínio

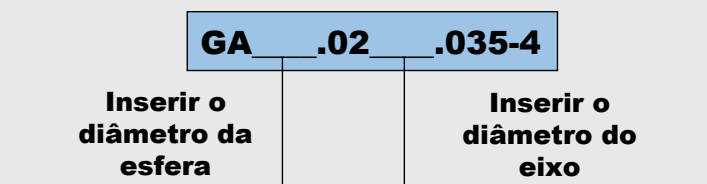
Código	D1	L	E
GA_0_.050-4	38/40	50	4/5
GA_0_.060-4		60	
GA_0_.070-4		70	
GA_0_.080-4		80	
GA_0_.090-4		90	
GA_0_.105-4		105	
GA_0_.120-4		120	
GA_0_.140-4		140	
GA_0_.150-4		150	
GA_0_.160-4		160	
GA_0_.180-4		180	
Código	D1	L	E
GA_0_.063-4	48/50	63	4/5/6
GA_0_.070-4		70	
GA_0_.080-4		80	
GA_0_.090-4		90	
GA_0_.100-4		100	
GA_0_.105-4		105	
GA_0_.115-4		115	
GA_0_.120-4		120	
GA_0_.140-4		140	
GA_0_.150-4		150	
GA_0_.160-4		160	

GA_0_.170-4		170	
GA_0_.180-4		180	
GA_0_.190-4		190	
GA_0_.200-4		200	
GA_0_.215-4		215	
GA_0_.230-4		230	
GA_0_.240-4		240	
GA_0_.250-4		250	
Código	D1	L	E
GA_06_.080-4	60/63	80	4/5/6
GA_06_.090-4		90	
GA_06_.100-4		100	
GA_06_.105-4		105	
GA_06_.115-4		115	
GA_06_.120-4		120	
GA_06_.140-4		140	
GA_06_.150-4		150	
GA_06_.160-4		160	
GA_06_.170-4		170	
GA_06_.180-4		180	
GA_06_.190-4		190	
GA_06_.200-4		200	
GA_06_.215-4		215	
GA_06_.230-4		230	

GA_06_.240-4		240	
GA_06_.250-4		250	
Código	D1	L	E
GA6.080.100-4	80	100	6
GA6.080.120-4		120	
GA6.080.140-4		140	
GA6.080.150-4		150	
GA6.080.160-4		160	
GA6.080.170-4		170	
GA6.080.180-4		180	
GA6.080.190-4		190	
GA6.080.200-4		200	
GA6.080.215-4		215	
GA6.080.230-4		230	
GA6.080.240-4		240	
GA6.080.250-4		250	

GA-4

MODELO DE ESCOLHA



EXEMPLO: GA3.024.035-4



Gaiola de esferas com limitador de altura - Alumínio

D1 = Diâmetro da coluna
 D2 = Diâmetro interno da
 bucha de aço
 E = Diâmetro da esfera
 L = Comprimento



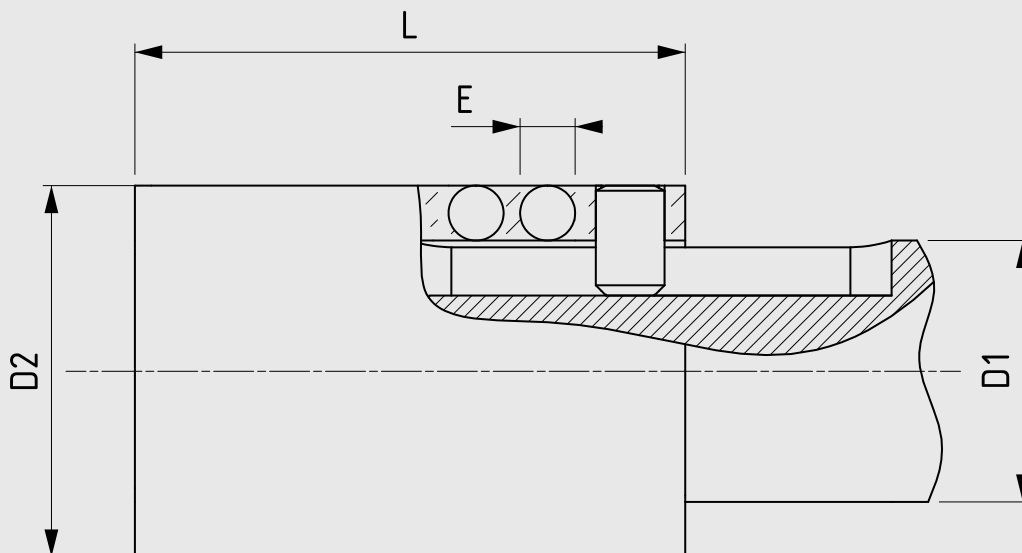
$D2 = D1 + E + E$

Comprimentos especiais somente sob consulta
 Medidas expressas em mm

Exemplo de escolha da Gaiola com limitador de altura - Alumínio

Gaiola em Alumínio	= GA5.
D1=63mm	= 063.
L=180mm	= 180
C/ limitador de altura =-5	= -5

A variação de GA2, GA3, GA4, GA5 e GA6 refere-se ao diâmetro da esfera (E) da gaiola

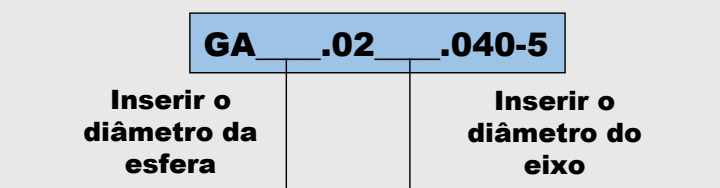


Gaiola de esferas com limitador de altura - Alumínio

Código	D1	L	E	Nº de canais
GA4.02_.040-5	24/25	40	4	1
GA4.02_.045-5		45		
GA4.02_.050-5		50		
GA4.02_.056-5		56		
GA4.02_.063-5		63		
GA4.02_.070-5		70		
GA4.02_.080-5		80		
GA4.02_.090-5		90		
GA4.02_.095-5		95		
GA4.02_.100-5		100		
GA4.02_.110-5		110		
Código	D1	L	E	Nº de canais
GA4.03_.063-5	30/32	63	4	1
GA4.03_.070-5		70		
GA4.03_.080-5		80		
GA4.03_.090-5		90		
GA4.03_.095-5		95		
GA4.03_.100-5		100		
GA4.03_.105-5		105		
GA4.03_.110-5		110		
GA4.03_.115-5		115		
GA4.03_.120-5		120		
GA4.03_.140-5		140		
GA4.03_.150-5		150		
GA4.03_.160-5		160		

Código	D1	L	E	Nº de canais
GA_.0_.070-5	38/40	70	4/5	1
GA_.0_.080-5		80		
GA_.0_.090-5		90		
GA_.0_.105-5		105		
GA_.0_.120-5		120		
GA_.0_.140-5		140		
GA_.0_.150-5		150		
GA_.0_.160-5		160		
GA_.0_.170-5		170		
GA_.0_.180-5		180		
Código	D1	L	E	Nº de canais
GA_.0_.090-5	48/50	90	4/5/6	2
GA_.0_.100-5		100		
GA_.0_.105-5		105		
GA_.0_.115-5		115		
GA_.0_.120-5		120		
GA_.0_.140-5		140		
GA_.0_.150-5		150		
GA_.0_.160-5		160		
GA_.0_.170-5		170		
GA_.0_.180-5		180		
GA_.0_.190-5		190		
GA_.0_.200-5		200		

MODELO DE ESCOLHA



EXEMPLO: GA4.024.040-5

Gaiola de esferas com limitador de altura - Alumínio

GA-5

Código	D1	L	E	Nº de canais
GA_.06_.100-5	60/63	100	4/5/6	2
GA_.06_.105-5		105		
GA_.06_.115-5		115		
GA_.06_.120-5		120		
GA_.06_.140-5		140		
GA_.06_.150-5		150		
GA_.06_.160-5		160		
GA_.06_.170-5		170		
GA_.06_.180-5		180		
GA_.06_.190-5		190		
GA_.06_.200-5		200		
GA_.06_.215-5		215		
GA_.06_.230-5		230		
GA_.06_.240-5		240		
GA_.06_.250-5		250		
Código	D1	L	E	Nº de canais
GA6.080.120-5	80	120	6	2
GA6.080.140-5		140		
GA6.080.150-5		150		
GA6.080.160-5		160		
GA6.080.170-5		170		
GA6.080.180-5		180		
GA6.080.190-5		190		
GA6.080.200-5		200		
GA6.080.215-5		215		
GA6.080.230-5		230		
GA6.080.240-5		240		
GA6.080.250-5		250		

MODELO DE ESCOLHA

GA .02 .040-5

Inserir o diâmetro da esfera

Inserir o diâmetro do eixo

EXEMPLO: GA4.024.040-5

Gaiola de esferas com presilha - Alumínio

D1 = Diâmetro da coluna

D2 = Diâmetro interno da bucha de aço

E = Diâmetro da esfera

L = Comprimento

$D2 = D1 + E + E$

Comprimentos especiais somente sob consulta

Medidas expressas em mm



Gaiola de esferas com presilha - Alumínio

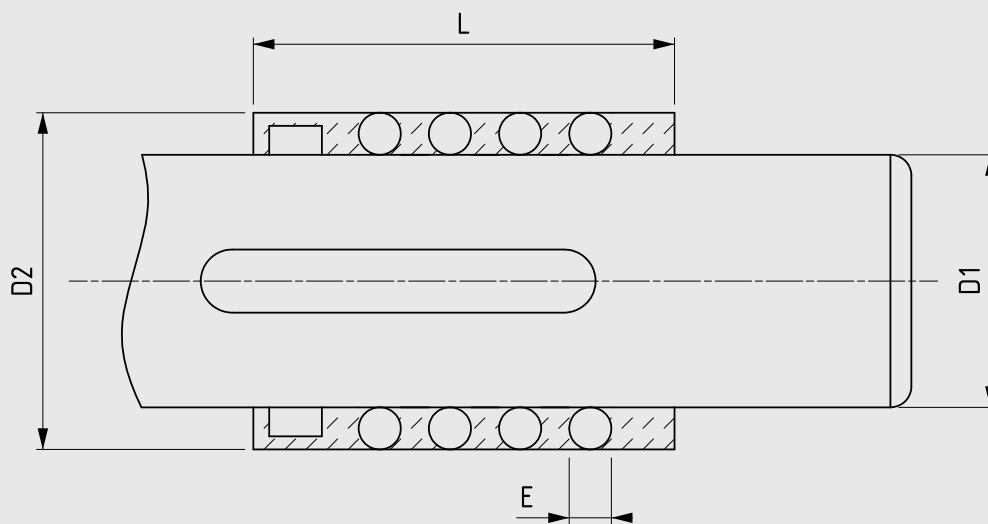
Gaiola em Alumínio = GA6.

D1=63mm = 063.

L=180mm = 180

C/ presilha = -6 = -6

A variação de GA2, GA3, GA4, GA5 e GA6 refere-se ao diâmetro da esfera (E) da gaiola



Gaiola de esferas com presilha - Alumínio

Código	D1	L	E	Nº de canais
GA4.02_.040-6	24/25	40	4	1
GA4.02_.045-6		45		
GA4.02_.050-6		50		
GA4.02_.056-6		56		
GA4.02_.063-6		63		
GA4.02_.070-6		70		
GA4.02_.080-6		80		
GA4.02_.090-6		90		
GA4.02_.095-6		95		
GA4.02_.100-6		100		
GA4.02_.110-6		110		
Código	D1	L	E	Nº de canais
GA4.03_.063-6	30/32	63	4	1
GA4.03_.070-6		70		
GA4.03_.080-6		80		
GA4.03_.090-6		90		
GA4.03_.095-6		95		
GA4.03_.100-6		100		
GA4.03_.105-6		105		
GA4.03_.110-6		110		
GA4.03_.115-6		115		
GA4.03_.120-6		120		
GA4.03_.140-6		140		
GA4.03_.150-6		150		
GA4.03_.160-6		160		

Código	D1	L	E	Nº de canais
GA_.0_.070-6	38/40	70	4/5	1
GA_.0_.080-6		80		
GA_.0_.090-6		90		
GA_.0_.105-6		105		
GA_.0_.120-6		120		
GA_.0_.140-6		140		
GA_.0_.150-6		150		
GA_.0_.160-6		160		
GA_.0_.170-6		170		
GA_.0_.180-6		180		
Código	D1	L	E	Nº de canais
GA_.0_.090-6	48/50	90	4/5/6	2
GA_.0_.100-6		100		
GA_.0_.105-6		105		
GA_.0_.115-6		115		
GA_.0_.120-6		120		
GA_.0_.140-6		140		
GA_.0_.150-6		150		
GA_.0_.160-6		160		
GA_.0_.170-6		170		
GA_.0_.180-6		180		
GA_.0_.190-6		190		
GA_.0_.200-6		200		

GA-6

MODELO DE ESCOLHA

GA_.02_.040-6

Inserir o
diâmetro da
esfera

Inserir o
diâmetro do
eixo

EXEMPLO: GA4.024.040-6

Gaiola de esferas com presilha - Alumínio

Código	D1	L	E	Nº de canais
GA_.06_.100-6	60/63	100	4/5/6	2
GA_.06_.105-6		105		
GA_.06_.115-6		115		
GA_.06_.120-6		120		
GA_.06_.140-6		140		
GA_.06_.150-6		150		
GA_.06_.160-6		160		
GA_.06_.170-6		170		
GA_.06_.180-6		180		
GA_.06_.190-6		190		
GA_.06_.200-6		200		
GA_.06_.215-6		215		
GA_.06_.230-6		230		
GA_.06_.240-6		240		
GA_.06_.250-6		250		
Código	D1	L	E	Nº de canais
GA6.080.120-6	80	120	6	2
GA6.080.140-6		140		
GA6.080.150-6		150		
GA6.080.160-6		160		
GA6.080.170-6		170		
GA6.080.180-6		180		
GA6.080.190-6		190		
GA6.080.200-6		200		
GA6.080.215-6		215		
GA6.080.230-6		230		
GA6.080.240-6		240		
GA6.080.250-6		250		

GA-6

MODELO DE ESCOLHA

GA_.02_.040-6

Inserir o
diâmetro da
esfera

Inserir o
diâmetro do
eixo

EXEMPLO: GA4.024.040-6

Gaiola de esferas lisa - Bronze

D1 = Diâmetro da coluna
 D2 = Diâmetro interno da
 bucha de aço
 E = Diâmetro da esfera
 L = Comprimento



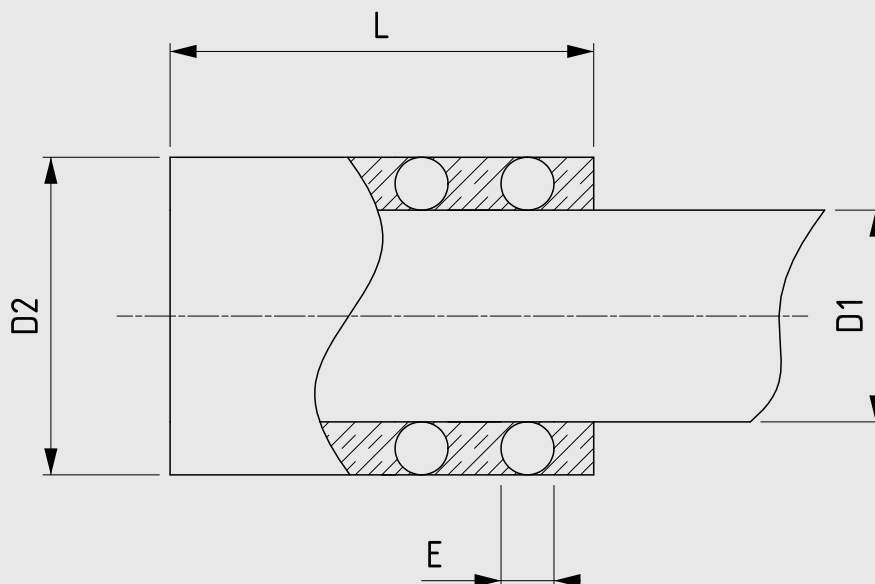
$D2 = D1 + E + E$

Comprimentos especiais somente sob consulta
 Medidas expressas em mm

Exemplo de escolha da gaiola lisa - Bronze:

Gaiola em Bronze	= GB2.
D1=12mm	= 012.
L=50mm	= 050
lisa=-1	= -1

A variação de GB2, GB3, GB4, GB5 e GB6 refere-se ao diâmetro da esfera (E) da gaiola





Gaiola de esferas lisa - Bronze

Código	D1	L	E
GB2.010.016-1	10	16	2
GB2.010.020-1		20	
GB2.010.024-1		24	
GB2.010.028-1		28	
GB2.010.030-1		30	
GB2.010.035-1		35	
GB2.010.040-1		40	
GB2.010.045-1		45	
Código	D1	L	E
GB2.012.020-1	12	20	2
GB2.012.025-1		25	
GB2.012.028-1		28	
GB2.012.030-1		30	
GB2.012.035-1		35	
GB2.012.040-1		40	
GB2.012.045-1		45	
GB2.012.050-1		50	
Código	D1	L	E
GB3.01_.030-1	15/16	30	3
GB3.01_.040-1		40	
GB3.01_.045-1		45	
GB3.01_.050-1		50	
GB3.01_.056-1		56	
GB3.01_.063-1		63	
GB3.01_.070-1		70	

Código	D1	L	E
GB3.01_.030-1	18/19	30	3
GB3.01_.035-1		35	
GB3.01_.040-1		40	
GB3.01_.045-1		45	
GB3.01_.050-1		50	
GB3.01_.056-1		56	
GB3.01_.063-1		63	
GB3.01_.070-1		70	
GB3.01_.080-1		80	
GB3.01_.090-1		90	
Código	D1	L	E
GB3.020.035-1	20	35	3
GB3.020.040-1		40	
GB3.020.045-1		45	
GB3.020.050-1		50	
GB3.020.056-1		56	
GB3.020.063-1		63	
GB3.020.070-1		70	
GB3.020.080-1		80	
GB3.020.090-1		90	
GB3.020.095-1		95	
GB3.020.100-1		100	

Código	D1	L	E
GB_.02_.035-1	24/25	35	3/4
GB_.02_.040-1		40	
GB_.02_.045-1		45	
GB_.02_.050-1		50	
GB_.02_.056-1		56	
GB_.02_.063-1		63	
GB_.02_.070-1		70	
GB_.02_.080-1		80	
GB_.02_.090-1		90	
GB_.02_.095-1		95	
GB_.02_.100-1		100	
GB_.02_.110-1		110	
Código	D1	L	E
GB4.03_.040-1	30/32	40	4
GB4.03_.045-1		45	
GB4.03_.050-1		50	
GB4.03_.056-1		56	
GB4.03_.063-1		63	
GB4.03_.070-1		70	
GB4.03_.080-1		80	
GB4.03_.090-1		90	
GB4.03_.095-1		95	
GB4.03_.100-1		100	
GB4.03_.105-1		105	
GB4.03_.110-1		110	

GB-1

MODELO DE ESCOLHA

GB .02 .035-1

 Inserir o
diâmetro da
esfera

 Inserir o
diâmetro do
eixo

EXEMPLO: GB3.024.035-1

Gaiola de esferas lisa - Bronze

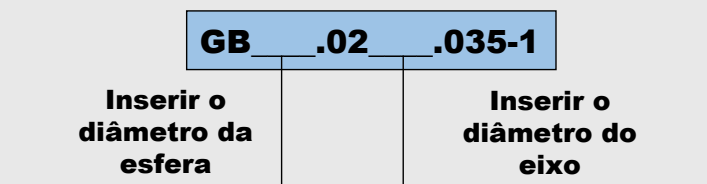
GB4.03_.115-1		115	
GB4.03_.120-1		120	
GB4.03_.140-1		140	
GB4.03_.150-1		150	
GB4.03_.160-1		160	
Código	D1	L	E
GB_0_.050-1	38/40	50	4/5
GB_0_.060-1		60	
GB_0_.070-1		70	
GB_0_.080-1		80	
GB_0_.090-1		90	
GB_0_.105-1		105	
GB_0_.120-1		120	
GB_0_.140-1		140	
GB_0_.150-1		150	
GB_0_.160-1		160	
GB_0_.180-1		180	
Código	D1	L	E
GB_0_.063-1	48/50	63	4/5/6
GB_0_.070-1		70	
GB_0_.080-1		80	
GB_0_.090-1		90	
GB_0_.100-1		100	
GB_0_.105-1		105	
GB_0_.115-1		115	
GB_0_.120-1		120	

GB_0_.140-1		140	
GB_0_.150-1		150	
GB_0_.160-1		160	
GB_0_.170-1		170	
GB_0_.180-1		180	
GB_0_.190-1		190	
GB_0_.200-1		200	
GB_0_.215-1		215	
GB_0_.230-1		230	
GB_0_.240-1		240	
GB_0_.250-1		250	
Código	D1	L	E
GB_06_.080-1	60/63	80	4/5/6
GB_06_.090-1		90	
GB_06_.100-1		100	
GB_06_.105-1		105	
GB_06_.115-1		115	
GB_06_.120-1		120	
GB_06_.140-1		140	
GB_06_.150-1		150	
GB_06_.160-1		160	
GB_06_.170-1		170	
GB_06_.180-1		180	
GB_06_.190-1		190	
GB_06_.200-1		200	
GB_06_.215-1		215	

GB_06_.230-1		230	
GB_06_.240-1		240	
GB_06_.250-1		250	
Código	D1	L	E
GB6.080.100-1	80	100	6
GB6.080.120-1		120	
GB6.080.140-1		140	
GB6.080.150-1		150	
GB6.080.160-1		160	
GB6.080.170-1		170	
GB6.080.180-1		180	
GB6.080.190-1		190	
GB6.080.200-1		200	
GB6.080.215-1		215	
GB6.080.230-1		230	
GB6.080.240-1		240	
GB6.080.250-1		250	

GB-1

MODELO DE ESCOLHA



EXEMPLO: GB3.024.035-1



Gaiola de esferas com anel externo - Bronze

D1 = Diâmetro da coluna

D2 = Diâmetro interno da
bucha de aço

E = Diâmetro da esfera

L = Comprimento

$D2 = D1 + E + E$

Comprimentos especiais somente sob consulta
Medidas expressas em mm



Exemplo de escolha da Gaiola com anel externo - Bronze:

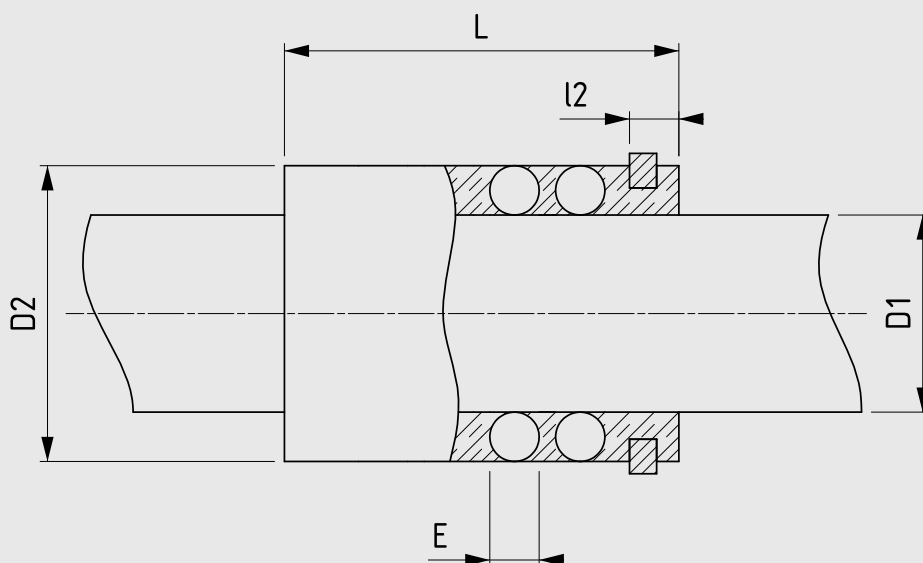
Gaiola em Bronze = GB3.

D1=15mm = 015.

L=56mm = 056

c/ anel externo = -2 = -2

A variação de GB2, GB3, GB4, GB5 e GB6 refere-se ao diâmetro da esfera (E) da gaiola



Gaiola de esferas com anel externo - Bronze

Código	D1	L	E	I2
GB2.010.016-2	10	16	2	2,2
GB2.010.020-2		20		
GB2.010.024-2		24		
GB2.010.028-2		28		
GB2.010.030-2		30		
GB2.010.035-2		35		
GB2.010.040-2		40		
GB2.010.045-2		45		
Código	D1	L	E	I2
GB2.012.020-2	12	20	2	2,5
GB2.012.025-2		25		
GB2.012.028-2		28		
GB2.012.030-2		30		
GB2.012.035-2		35		
GB2.012.040-2		40		
GB2.012.045-2		45		
GB2.012.050-2		50		
Código	D1	L	E	I2
GB3.01_.030-2	15/16	30	3	3
GB3.01_.040-2		40		
GB3.01_.045-2		45		
GB3.01_.050-2		50		
GB3.01_.056-2		56		
GB3.01_.063-2		63		
GB3.01_.070-2		70		

Código	D1	L	E	I2
GB3.01_.030-2	18/19	30	3	3
GB3.01_.035-2		35		
GB3.01_.040-2		40		
GB3.01_.045-2		45		
GB3.01_.050-2		50		
GB3.01_.056-2		56		
GB3.01_.063-2		63		
GB3.01_.070-2		70		
GB3.01_.080-2		80		
GB3.01_.090-2		90		
Código	D1	L	E	I2
GB3.020.035-2	20	35	3	3
GB3.020.040-2		40		
GB3.020.045-2		45		
GB3.020.050-2		50		
GB3.020.056-2		56		
GB3.020.063-2		63		
GB3.020.070-2		70		
GB3.020.080-2		80		
GB3.020.090-2		90		
GB3.020.095-2		95		
GB3.020.100-2		100		

GB-2

MODELO DE ESCOLHA

GB .02 .035-2

 Inserir o
diâmetro da
esfera

 Inserir o
diâmetro do
eixo

EXEMPLO: GB3.024.035-2

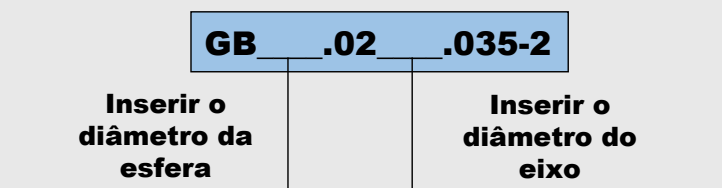
Gaiola de esferas com anel externo - Bronze

Código	D1	L	E	I2
GB_.02_.035-2	24/25	35	3/4	3,5
GB_.02_.040-2		40		
GB_.02_.045-2		45		
GB_.02_.050-2		50		
GB_.02_.056-2		56		
GB_.02_.063-2		63		
GB_.02_.070-2		70		
GB_.02_.080-2		80		
GB_.02_.090-2		90		
GB_.02_.095-2		95		
GB_.02_.100-2		100		
GB_.02_.110-2		110		
Código	D1	L	E	I2
GB4.03_.040-2	30/32	40	4	4
GB4.03_.045-2		45		
GB4.03_.050-2		50		
GB4.03_.056-2		56		
GB4.03_.063-2		63		
GB4.03_.070-2		70		
GB4.03_.080-2		80		
GB4.03_.090-2		90		
GB4.03_.095-2		95		
GB4.03_.100-2		100		
GB4.03_.105-2		105		
GB4.03_.110-2		110		

GB4.03_.115-2		115		
GB4.03_.120-2		120		
GB4.03_.140-2		140		
GB4.03_.150-2		150		
GB4.03_.160-2		160		
Código	D1	L	E	I2
GB_.0_.050-2	38/40	50	4/5	4
GB_.0_.060-2		60		
GB_.0_.070-2		70		
GB_.0_.080-2		80		
GB_.0_.090-2		90		
GB_.0_.105-2		105		
GB_.0_.120-2		120		
GB_.0_.140-2		140		
GB_.0_.150-2		150		
GB_.0_.160-2		160		
GB_.0_.180-2		180		
Código	D1	L	E	I2
GB_.0_.063-2	48/50	63	4/5/6	4,5
GB_.0_.070-2		70		
GB_.0_.080-2		80		
GB_.0_.090-2		90		
GB_.0_.100-2		100		
GB_.0_.105-2		105		
GB_.0_.115-2		115		
GB_.0_.120-2		120		

GB-2

MODELO DE ESCOLHA



EXEMPLO: GB3.024.035-2

Gaiola de esferas com anel externo - Bronze

GB_0__140-2		140		
GB_0__150-2		150		
GB_0__160-2		160		
GB_0__170-2		170		
GB_0__180-2		180		
GB_0__190-2		190		
GB_0__200-2		200		
GB_0__215-2		215		
GB_0__230-2		230		
GB_0__240-2		240		
GB_0__250-2		250		
Código	D1	L	E	I2
GB_06_080-2	60/63	80	4/5/6	5,5
GB_06_090-2		90		
GB_06_100-2		100		
GB_06_105-2		105		
GB_06_115-2		115		
GB_06_120-2		120		
GB_06_140-2		140		
GB_06_150-2		150		
GB_06_160-2		160		
GB_06_170-2		170		
GB_06_180-2		180		
GB_06_190-2		190		
GB_06_200-2		200		
GB_06_215-2		215		

GB_06_230-2		230		
GB_06_240-2		240		
GB_06_250-2		250		
Código	D1	L	E	I2
GB6.080.100-2	80	100	6	6,2
GB6.080.120-2		120		
GB6.080.140-2		140		
GB6.080.150-2		150		
GB6.080.160-2		160		
GB6.080.170-2		170		
GB6.080.180-2		180		
GB6.080.190-2		190		
GB6.080.200-2		200		
GB6.080.215-2		215		
GB6.080.230-2		230		
GB6.080.240-2		240		
GB6.080.250-2		250		

GB-2

MODELO DE ESCOLHA

GB .02 .035-2

Inserir o diâmetro da esfera

Inserir o diâmetro do eixo

EXEMPLO: GB3.024.035-2

Gaiola de esferas com arruela - Bronze

D1 = Diâmetro da coluna

D2 = Diâmetro interno da
bucha de aço

E = Diâmetro da esfera

L = Comprimento

$D2 = D1 + E + E$

Comprimentos especiais somente sob consulta
Medidas expressas em mm



Exemplo de escolha da Gaiola com arruela - Bronze:

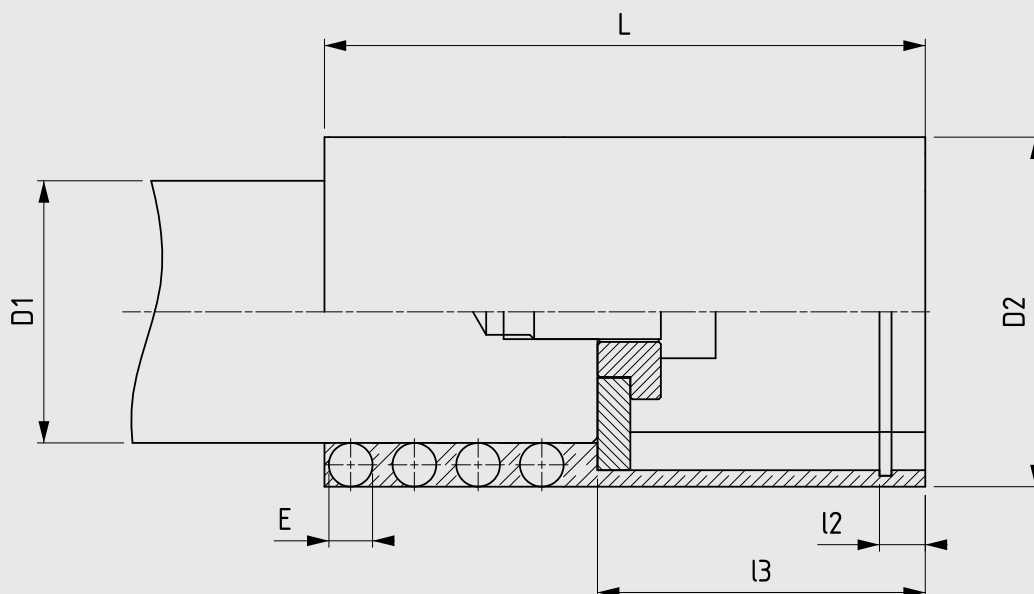
Gaiola em Alumínio = GB4.

D1=25mm = 025.

L=90mm = 090

Com arruela =-3 = -3

A variação de GB2, GB3, GB4, GB5 e GB6 refere-se ao diâmetro da esfera (E) da gaiola



Gaiola de esferas com arruela - Bronze
GB-3

Código	D1	L	E	I2	I3
GB4.02_.055-3	24/25	55	4	4,2	30
GB4.02_.070-3		70			40
GB4.02_.090-3		90			47
GB4.02_.100-3		100			55
GB4.02_.110-3		110			65
Código	D1	L	E	I2	I3
GB4.03_.070-3	30/32	70	4	4,2	40
GB4.03_.090-3		90			47
GB4.03_.105-3		105			55
GB4.03_.115-3		115			65
GB4.03_.125-3		125			75
GB4.03_.135-3		135			85
Código	D1	L	E	I2	I3
GB_.0_.070-3	38/40	70	4/5	5,8	40
GB_.0_.085-3		85			47
GB_.0_.105-3		105			55
GB_.0_.115-3		115			65
GB_.0_.125-3		125			75
GB_.0_.135-3		135			85
GB_.0_.145-3		145			95
GB_.0_.155-3		155			106
Código	D1	L	E	I2	I3
GB_.0_.105-3	48/50	105	4/5/6	7	55
GB_.0_.120-3		120			65
GB_.0_.140-3		140			75

GB_.0_.150-3		150			85
GB_.0_.160-3		160			95
GB_.0_.170-3		170			106
GB_.0_.185-3		185			120
GB_.0_.195-3		195			133
Código	D1	L	E	I2	I3
GB_.06_.145-3	60/63	145	4/5/6	7	75
GB_.06_.165-3		165			88
GB_.06_.180-3		180			96
GB_.06_.190-3		190			107
GB_.06_.205-3		205			117
GB_.06_.215-3		215			132
GB_.06_.230-3		230			146
GB_.06_.240-3		240			160
GB_.06_.250-3		250			174
Código	D1	L	E	I2	I3
GB6.080.145-3	80	145	6	8,5	75
GB6.080.165-3		165			85
GB6.080.180-3		180			96
GB6.080.190-3		190			107
GB6.080.205-3		205			120
GB6.080.215-3		215			132
GB6.080.230-3		230			146
GB6.080.240-3		240			160
GB6.080.250-3		250			174

Acessórios que acompanham a gaiola de esferas padrão -3				
D1	Parafuso	Bucha	Arruela	Anel Elástico
24/25	M6 x 20			
30/32	M8 x 25			
38/40				
48/50	M10 X 30			
60/63	M12 X 30			
80	M14 X 35			

MODELO DE ESCOLHA
GB_.02_.055-3

 Inserir o
diâmetro da
esfera

 Inserir o
diâmetro do
eixo

EXEMPLO: GB3.024.055-3

Gaiola de esferas com elemento anti-deslizante - Bronze

D1 = Diâmetro da coluna

D2 = Diâmetro interno da bucha de aço

E = Diâmetro da esfera

L = Comprimento

$D2 = D1 + E + E$

Elemento anti-deslizante para garantir uma fácil montagem e manutenção da ferramenta

Comprimentos especiais somente sob consulta
Medidas expressas em mm



Exemplo de escolha da Gaiola com elemento anti-deslizante - Bronze:

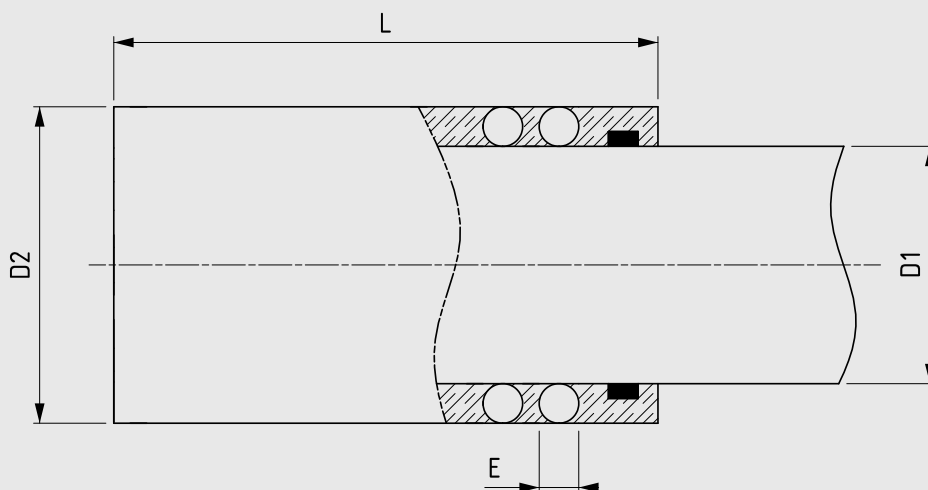
Gaiola em Bronze = GB4.

D1=18mm = 018.

L=90mm = 090

C/ elem. anti-deslizante =-4 = -4

A variação de GB2, GB3, GB4, GB5 e GB6 refere-se ao diâmetro da esfera (E) da gaiola



Gaiola de esferas com elemento anti-deslizante - Bronze

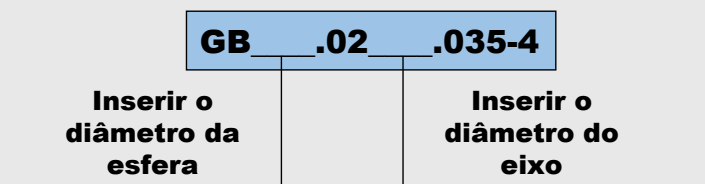
Código	D1	L	E
GB3.01_.030-4	15/16	30	3
GB3.01_.040-4		40	
GB3.01_.045-4		45	
GB3.01_.050-4		50	
GB3.01_.056-4		56	
GB3.01_.063-4		63	
GB3.01_.070-4		70	
Código	D1	L	E
GB3.01_.030-4	18/19	30	3
GB3.01_.035-4		35	
GB3.01_.040-4		40	
GB3.01_.045-4		45	
GB3.01_.050-4		50	
GB3.01_.056-4		56	
GB3.01_.063-4		63	
GB3.01_.070-4		70	
GB3.01_.080-4		80	
GB3.01_.090-4		90	

Código	D1	L	E
GB3.020.035-4	20	35	3
GB3.020.040-4		40	
GB3.020.045-4		45	
GB3.020.050-4		50	
GB3.020.056-4		56	
GB3.020.063-4		63	
GB3.020.070-4		70	
GB3.020.080-4		80	
GB3.020.090-4		90	
GB3.020.095-4		95	
GB3.020.100-4		100	
Código	D1	L	E
GB_.02_.035-4	24/25	35	3/4
GB_.02_.040-4		40	
GB_.02_.045-4		45	
GB_.02_.050-4		50	
GB_.02_.056-4		56	
GB_.02_.063-4		63	

GB_.02_.070-4		70	
GB_.02_.080-4		80	
GB_.02_.090-4		90	
GB_.02_.095-4		95	
GB_.02_.100-4		100	
GB_.02_.110-4		110	
Código	D1	L	E
GB4.03_.040-4	30/32	40	4
GB4.03_.045-4		45	
GB4.03_.050-4		50	
GB4.03_.056-4		56	
GB4.03_.063-4		63	
GB4.03_.070-4		70	
GB4.03_.080-4		80	
GB4.03_.090-4		90	
GB4.03_.095-4		95	
GB4.03_.100-4		100	
GB4.03_.105-4		105	
GB4.03_.110-4		110	
GB4.03_.115-4		115	
GB4.03_.120-4		120	
GB4.03_.140-4		140	
GB4.03_.150-4		150	
GB4.03_.160-4		160	

GB-4

MODELO DE ESCOLHA



EXEMPLO: GB3.024.035-4

Gaiola de esferas com elemento anti-deslizante - Bronze

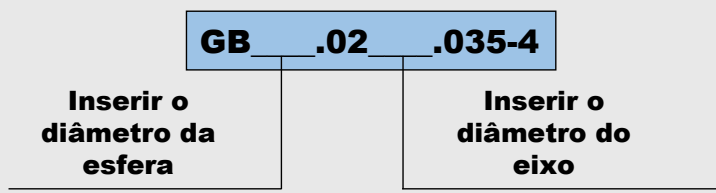
Código	D1	L	E
GB_.0_.050-4	38/40	50	4/5
GB_.0_.060-4		60	
GB_.0_.070-4		70	
GB_.0_.080-4		80	
GB_.0_.090-4		90	
GB_.0_.105-4		105	
GB_.0_.120-4		120	
GB_.0_.140-4		140	
GB_.0_.150-4		150	
GB_.0_.160-4		160	
GB_.0_.180-4		180	
Código	D1	L	E
GB_.0_.063-4	48/50	63	4/5/6
GB_.0_.070-4		70	
GB_.0_.080-4		80	
GB_.0_.090-4		90	
GB_.0_.100-4		100	
GB_.0_.105-4		105	
GB_.0_.115-4		115	
GB_.0_.120-4		120	
GB_.0_.140-4		140	
GB_.0_.150-4		150	
GB_.0_.160-4		160	

GB_.0_.170-4		170	
GB_.0_.180-4		180	
GB_.0_.190-4		190	
GB_.0_.200-4		200	
GB_.0_.215-4		215	
GB_.0_.230-4		230	
GB_.0_.240-4		240	
GB_.0_.250-4		250	
Código	D1	L	E
GB_.06_.080-4	60/63	80	4/5/6
GB_.06_.090-4		90	
GB_.06_.100-4		100	
GB_.06_.105-4		105	
GB_.06_.115-4		115	
GB_.06_.120-4		120	
GB_.06_.140-4		140	
GB_.06_.150-4		150	
GB_.06_.160-4		160	
GB_.06_.170-4		170	
GB_.06_.180-4		180	
GB_.06_.190-4		190	
GB_.06_.200-4		200	
GB_.06_.215-4		215	
GB_.06_.230-4		230	

GB_.06_.240-4		240	
GB_.06_.250-4		250	
Código	D1	L	E
GB6.080.100-4	80	100	6
GB6.080.120-4		120	
GB6.080.140-4		140	
GB6.080.150-4		150	
GB6.080.160-4		160	
GB6.080.170-4		170	
GB6.080.180-4		180	
GB6.080.190-4		190	
GB6.080.200-4		200	
GB6.080.215-4		215	
GB6.080.230-4		230	
GB6.080.240-4		240	
GB6.080.250-4		250	

GB-4

MODELO DE ESCOLHA



EXEMPLO: GB3.024.035-4



Gaiola de esferas com limitador de altura - Bronze

D1 = Diâmetro da coluna
 D2 = Diâmetro interno da
 bucha de aço
 E = Diâmetro da esfera
 L = Comprimento

$D2 = D1 + E + E$

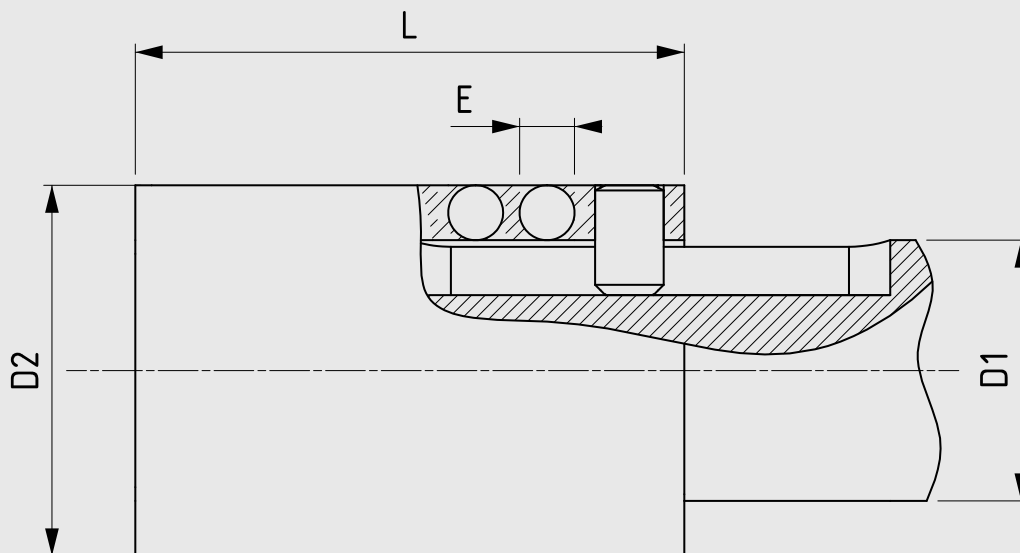
Comprimentos especiais somente sob consulta
 Medidas expressas em mm



Exemplo de escolha da Gaiola com limitador de altura - Bronze

Gaiola em Bronze	= GB5.
D1=63mm	= 063.
L=180mm	= 180
C/ limitador de altura =-5	= -5

A variação de GB2, GB3, GB4, GB5 e GB6 refere-se ao diâmetro da esfera (E) da gaiola



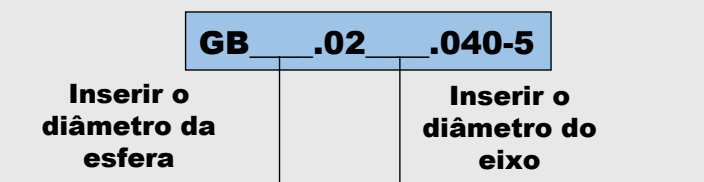
Gaiola de esferas com limitador de altura - Bronze

Código	D1	L	E	Nº de canais
GB4.02_.040-5	24/25	40	4	1
GB4.02_.045-5		45		
GB4.02_.050-5		50		
GB4.02_.056-5		56		
GB4.02_.063-5		63		
GB4.02_.070-5		70		
GB4.02_.080-5		80		
GB4.02_.090-5		90		
GB4.02_.095-5		95		
GB4.02_.100-5		100		
GB4.02_.110-5		110		
Código	D1	L	E	Nº de canais
GB4.03_.063-5	30/32	63	4	1
GB4.03_.070-5		70		
GB4.03_.080-5		80		
GB4.03_.090-5		90		
GB4.03_.095-5		95		
GB4.03_.100-5		100		
GB4.03_.105-5		105		
GB4.03_.110-5		110		
GB4.03_.115-5		115		
GB4.03_.120-5		120		
GB4.03_.140-5		140		
GB4.03_.150-5		150		
GB4.03_.160-5		160		

Código	D1	L	E	Nº de canais
GB_.0_.070-5	38/40	70	4/5	1
GB_.0_.080-5		80		
GB_.0_.090-5		90		
GB_.0_.105-5		105		
GB_.0_.120-5		120		
GB_.0_.140-5		140		
GB_.0_.150-5		150		
GB_.0_.160-5		160		
GB_.0_.170-5		170		
GB_.0_.180-5		180		
Código	D1	L	E	Nº de canais
GB_.0_.090-5	48/50	90	4/5/6	2
GB_.0_.100-5		100		
GB_.0_.105-5		105		
GB_.0_.115-5		115		
GB_.0_.120-5		120		
GB_.0_.140-5		140		
GB_.0_.150-5		150		
GB_.0_.160-5		160		
GB_.0_.170-5		170		
GB_.0_.180-5		180		
GB_.0_.190-5		190		
GB_.0_.200-5		200		

GB-5

MODELO DE ESCOLHA



EXEMPLO: GB4.024.040-5



Gaiola de esferas com limitador de altura - Bronze

GB-5

Código	D1	L	E	Nº de canais
GB_.06_.100-5	60/63	100	4/5/6	2
GB_.06_.105-5		105		
GB_.06_.115-5		115		
GB_.06_.120-5		120		
GB_.06_.140-5		140		
GB_.06_.150-5		150		
GB_.06_.160-5		160		
GB_.06_.170-5		170		
GB_.06_.180-5		180		
GB_.06_.190-5		190		
GB_.06_.200-5		200		
GB_.06_.215-5		215		
GB_.06_.230-5		230		
GB_.06_.240-5		240		
GB_.06_.250-5		250		
Código	D1	L	E	Nº de canais
GB6.080.120-5	80	120	6	2
GB6.080.140-5		140		
GB6.080.150-5		150		
GB6.080.160-5		160		
GB6.080.170-5		170		
GB6.080.180-5		180		
GB6.080.190-5		190		
GB6.080.200-5		200		
GB6.080.215-5		215		
GB6.080.230-5		230		
GB6.080.240-5		240		
GB6.080.250-5		250		

MODELO DE ESCOLHA

GB .02 .040-5

Inserir o diâmetro da esfera

Inserir o diâmetro do eixo

EXEMPLO: GB4.024.040-5

Gaiola de esferas com presilha - Bronze

D1 = Diâmetro da coluna

D2 = Diâmetro interno da bucha de aço

E = Diâmetro da esfera

L = Comprimento

$D2 = D1 + E + E$

Comprimentos especiais somente sob consulta
Medidas expressas em mm



Gaiola de esferas com presilha - Bronze

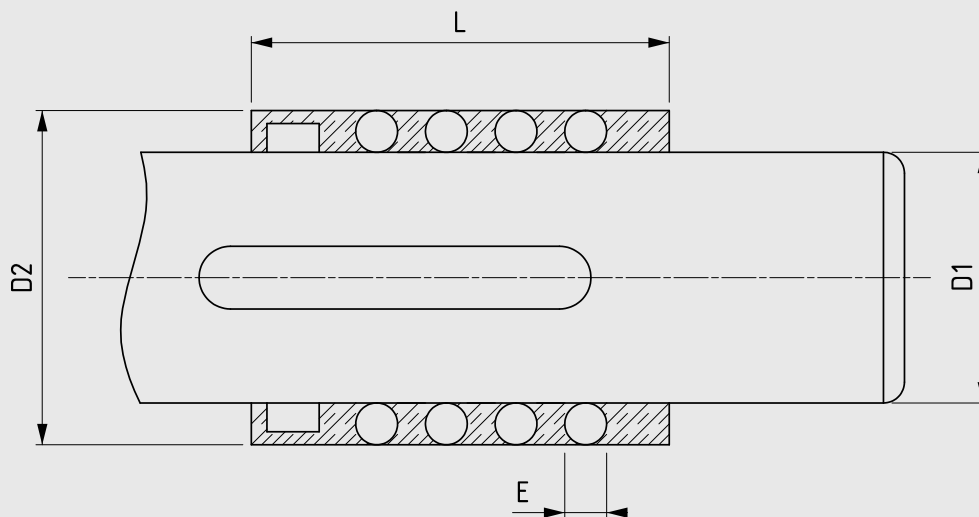
Gaiola em Bronze = GB6.

D1=63mm = 063.

L=180mm = 180

C/ presilha = -6 = -6

A variação de GB2, GB3, GB4, GB5 e GB6 refere-se ao diâmetro da esfera (E) da gaiola



Gaiola de esferas com presilha - Bronze

Código	D1	L	E	Nº de canais
GB4.02_.040-6	24/25	40	4	1
GB4.02_.045-6		45		
GB4.02_.050-6		50		
GB4.02_.056-6		56		
GB4.02_.063-6		63		
GB4.02_.070-6		70		
GB4.02_.080-6		80		
GB4.02_.090-6		90		
GB4.02_.095-6		95		
GB4.02_.100-6		100		
GB4.02_.110-6		110		
Código	D1	L	E	Nº de canais
GB4.03_.063-6	30/32	63	4	1
GB4.03_.070-6		70		
GB4.03_.080-6		80		
GB4.03_.090-6		90		
GB4.03_.095-6		95		
GB4.03_.100-6		100		
GB4.03_.105-6		105		
GB4.03_.110-6		110		
GB4.03_.115-6		115		
GB4.03_.120-6		120		
GB4.03_.140-6		140		
GB4.03_.150-6		150		
GB4.03_.160-6		160		

Código	D1	L	E	Nº de canais
GB_.0_.070-6	38/40	70	4/5	1
GB_.0_.080-6		80		
GB_.0_.090-6		90		
GB_.0_.105-6		105		
GB_.0_.120-6		120		
GB_.0_.140-6		140		
GB_.0_.150-6		150		
GB_.0_.160-6		160		
GB_.0_.170-6		170		
GB_.0_.180-6		180		
Código	D1	L	E	Nº de canais
GB_.0_.090-6	48/50	90	4/5/6	2
GB_.0_.100-6		100		
GB_.0_.105-6		105		
GB_.0_.115-6		115		
GB_.0_.120-6		120		
GB_.0_.140-6		140		
GB_.0_.150-6		150		
GB_.0_.160-6		160		
GB_.0_.170-6		170		
GB_.0_.180-6		180		
GB_.0_.190-6		190		
GB_.0_.200-6		200		

GB-6

MODELO DE ESCOLHA

GB .02 .040-6

Inserir o
diâmetro da
esfera

Inserir o
diâmetro do
eixo

EXEMPLO: GB4.024.040-6

Gaiola de esferas com presilha - Bronze

Código	D1	L	E	Nº de canais
GB_.06_.100-6	60/63	100	4/5/6	2
GB_.06_.105-6		105		
GB_.06_.115-6		115		
GB_.06_.120-6		120		
GB_.06_.140-6		140		
GB_.06_.150-6		150		
GB_.06_.160-6		160		
GB_.06_.170-6		170		
GB_.06_.180-6		180		
GB_.06_.190-6		190		
GB_.06_.200-6		200		
GB_.06_.215-6		215		
GB_.06_.230-6		230		
GB_.06_.240-6		240		
GB_.06_.250-6		250		
Código	D1	L	E	Nº de canais
GB6.080.120-6	80	120	6	2
GB6.080.140-6		140		
GB6.080.150-6		150		
GB6.080.160-6		160		
GB6.080.170-6		170		
GB6.080.180-6		180		
GB6.080.190-6		190		
GB6.080.200-6		200		
GB6.080.215-6		215		
GB6.080.230-6		230		
GB6.080.240-6		240		
GB6.080.250-6		250		

GB-6

MODELO DE ESCOLHA

GB .02 .040-6		
Inserir o diâmetro da esfera		Inserir o diâmetro do eixo

EXEMPLO: GB4.024.040-6



Gaiola de esferas lisa - Polyacetel

D1 = Diâmetro da coluna
 D2 = Diâmetro interno da
 bucha de aço
 E = Diâmetro da esfera
 L = Comprimento



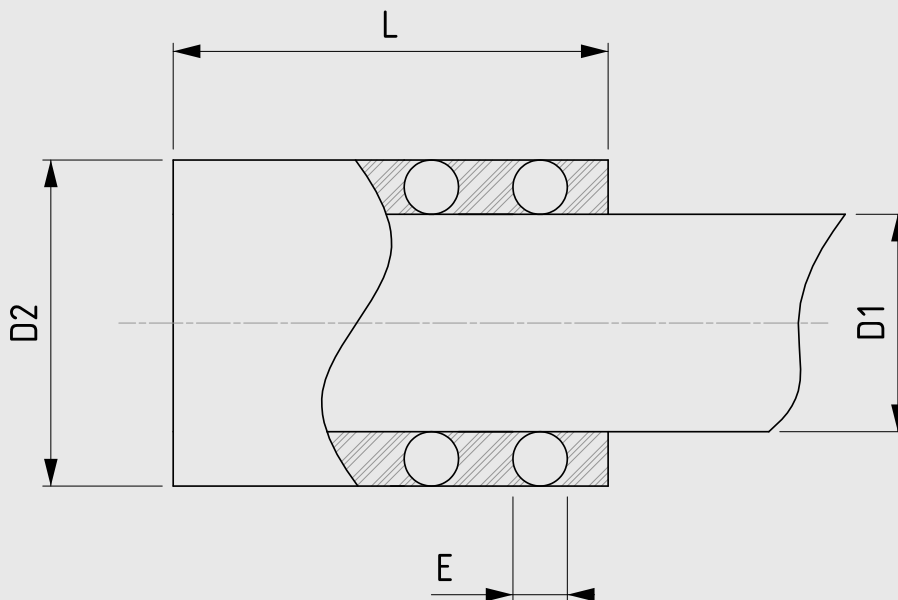
$D2 = D1 + E + E$

Comprimentos especiais somente sob consulta
 Medidas expressas em mm

Exemplo de escolha da gaiola lisa - Polyacetel:

Gaiola em Polyacetel	= GP2.
D1=12mm	= 012.
L=50mm	= 050
lisa=-1	= -1

A variação de GP2, GP3, GP4, GP5 e GP6 refere-se ao diâmetro da esfera (E) da gaiola



Gaiola de esferas lisa - Polyacetal

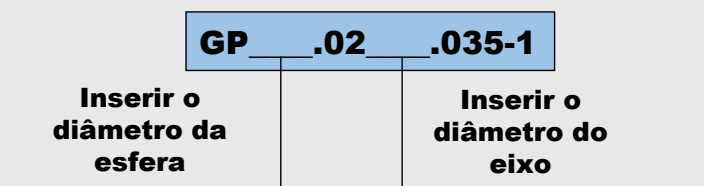
Código	D1	L	E
GP2.010.016-1	10	16	2
GP2.010.020-1		20	
GP2.010.024-1		24	
GP2.010.028-1		28	
GP2.010.030-1		30	
GP2.010.035-1		35	
GP2.010.040-1		40	
GP2.010.045-1		45	
Código	D1	L	E
GP2.012.020-1	12	20	2
GP2.012.025-1		25	
GP2.012.028-1		28	
GP2.012.030-1		30	
GP2.012.035-1		35	
GP2.012.040-1		40	
GP2.012.045-1		45	
GP2.012.050-1		50	
Código	D1	L	E
GP3.01_.030-1	15/16	30	3
GP3.01_.040-1		40	
GP3.01_.045-1		45	
GP3.01_.050-1		50	
GP3.01_.056-1		56	
GP3.01_.063-1		63	
GP3.01_.070-1		70	

Código	D1	L	E
GP3.01_.030-1	18/19	30	3
GP3.01_.035-1		35	
GP3.01_.040-1		40	
GP3.01_.045-1		45	
GP3.01_.050-1		50	
GP3.01_.056-1		56	
GP3.01_.063-1		63	
GP3.01_.070-1		70	
GP3.01_.080-1		80	
GP3.01_.090-1		90	
Código	D1	L	E
GP3.020.035-1	20	35	3
GP3.020.040-1		40	
GP3.020.045-1		45	
GP3.020.050-1		50	
GP3.020.056-1		56	
GP3.020.063-1		63	
GP3.020.070-1		70	
GP3.020.080-1		80	
GP3.020.090-1		90	
GP3.020.095-1		95	
GP3.020.100-1		100	

Código	D1	L	E
GP_.02_.035-1	24/25	35	3/4
GP_.02_.040-1		40	
GP_.02_.045-1		45	
GP_.02_.050-1		50	
GP_.02_.056-1		56	
GP_.02_.063-1		63	
GP_.02_.070-1		70	
GP_.02_.080-1		80	
GP_.02_.090-1		90	
GP_.02_.095-1		95	
GP_.02_.100-1		100	
GP_.02_.110-1		110	
Código	D1	L	E
GP4.03_.040-1	30/32	40	4
GP4.03_.045-1		45	
GP4.03_.050-1		50	
GP4.03_.056-1		56	
GP4.03_.063-1		63	
GP4.03_.070-1		70	
GP4.03_.080-1		80	
GP4.03_.090-1		90	
GP4.03_.095-1		95	
GP4.03_.100-1		100	
GP4.03_.105-1		105	
GP4.03_.110-1		110	

GP-1

MODELO DE ESCOLHA



EXEMPLO: GP3.024.035-1

Gaiola de esferas lisa - Polyacetal

GP4.03_.115-1		115	
GP4.03_.120-1		120	
GP4.03_.140-1		140	
GP4.03_.150-1		150	
GP4.03_.160-1		160	
Código	D1	L	E
GP_.0_.050-1	38/40	50	4/5
GP_.0_.060-1		60	
GP_.0_.070-1		70	
GP_.0_.080-1		80	
GP_.0_.090-1		90	
GP_.0_.105-1		105	
GP_.0_.120-1		120	
GP_.0_.140-1		140	
GP_.0_.150-1		150	
GP_.0_.160-1		160	
GP_.0_.180-1		180	
Código	D1	L	E
GP_.0_.063-1	48/50	63	4/5/6
GP_.0_.070-1		70	
GP_.0_.080-1		80	
GP_.0_.090-1		90	
GP_.0_.100-1		100	
GP_.0_.105-1		105	
GP_.0_.115-1		115	
GP_.0_.120-1		120	

GP_.0_.140-1		140	
GP_.0_.150-1		150	
GP_.0_.160-1		160	
GP_.0_.170-1		170	
GP_.0_.180-1		180	
GP_.0_.190-1		190	
GP_.0_.200-1		200	
GP_.0_.215-1		215	
GP_.0_.230-1		230	
GP_.0_.240-1		240	
GP_.0_.250-1		250	
Código	D1	L	E
GP_.06_.080-1	60/63	80	4/5/6
GP_.06_.090-1		90	
GP_.06_.100-1		100	
GP_.06_.105-1		105	
GP_.06_.115-1		115	
GP_.06_.120-1		120	
GP_.06_.140-1		140	
GP_.06_.150-1		150	
GP_.06_.160-1		160	
GP_.06_.170-1		170	
GP_.06_.180-1		180	
GP_.06_.190-1		190	
GP_.06_.200-1		200	
GP_.06_.215-1		215	

GP_.06_.230-1		230	
GP_.06_.240-1		240	
GP_.06_.250-1		250	
Código	D1	L	E
GP6.080.100-1	80	100	6
GP6.080.120-1		120	
GP6.080.140-1		140	
GP6.080.150-1		150	
GP6.080.160-1		160	
GP6.080.170-1		170	
GP6.080.180-1		180	
GP6.080.190-1		190	
GP6.080.200-1		200	
GP6.080.215-1		215	
GP6.080.230-1		230	
GP6.080.240-1		240	
GP6.080.250-1		250	

GP-1

MODELO DE ESCOLHA

GP_.02_.035-1

Inserir o
diâmetro da
esfera

Inserir o
diâmetro do
eixo

EXEMPLO: GP3.024.035-1

Gaiola de esferas com anel externo - Polyacetel

D1 = Diâmetro da coluna

D2 = Diâmetro interno da
bucha de aço

E = Diâmetro da esfera

L = Comprimento

$D2 = D1 + E + E$

Comprimentos especiais somente sob consulta
Medidas expressas em mm



Exemplo de escolha da Gaiola com anel externo - Polyacetel:

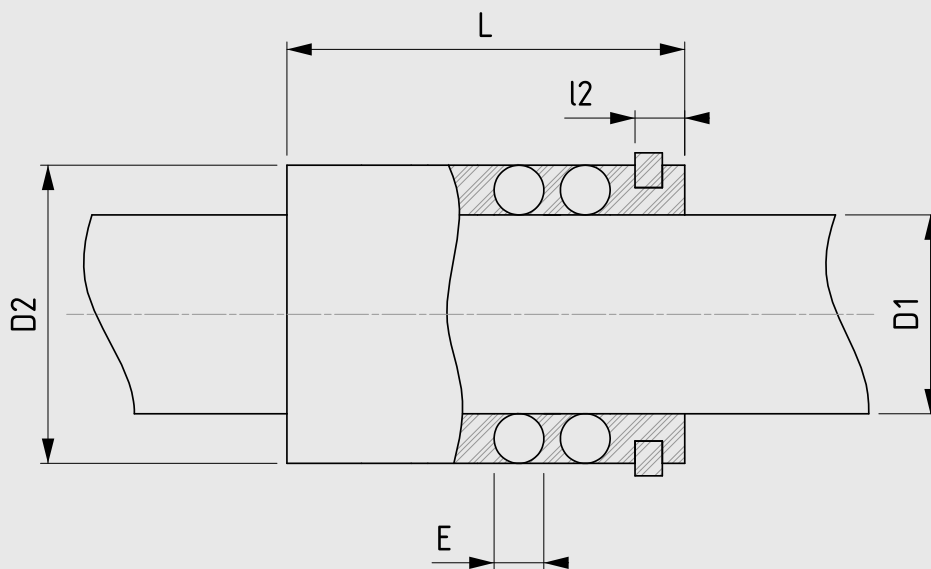
Gaiola em Polyacetel = GP2.

D1=15mm = 015.

L=56mm = 056

c/ anel externo = -2 = -2

A variação de GP2, GP3, GP4, GP5 e GP6 refere-se ao diâmetro da esfera (E) da gaiola

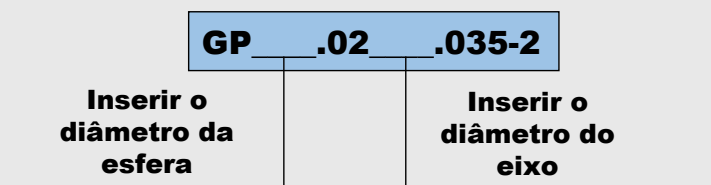


Gaiola de esferas com anel externo - Polyacetal

Código	D1	L	E	I2
GP2.010.016-2	10	16	2	2,2
GP2.010.020-2		20		
GP2.010.024-2		24		
GP2.010.028-2		28		
GP2.010.030-2		30		
GP2.010.035-2		35		
GP2.010.040-2		40		
GP2.010.045-2		45		
Código	D1	L	E	I2
GP2.012.020-2	12	20	2	2,5
GP2.012.025-2		25		
GP2.012.028-2		28		
GP2.012.030-2		30		
GP2.012.035-2		35		
GP2.012.040-2		40		
GP2.012.045-2		45		
GP2.012.050-2		50		
Código	D1	L	E	I2
GP3.01_.030-2	15/16	30	3	3
GP3.01_.040-2		40		
GP3.01_.045-2		45		
GP3.01_.050-2		50		
GP3.01_.056-2		56		
GP3.01_.063-2		63		
GP3.01_.070-2		70		

Código	D1	L	E	I2
GP3.01_.030-2	18/19	30	3	3
GP3.01_.035-2		35		
GP3.01_.040-2		40		
GP3.01_.045-2		45		
GP3.01_.050-2		50		
GP3.01_.056-2		56		
GP3.01_.063-2		63		
GP3.01_.070-2		70		
GP3.01_.080-2		80		
GP3.01_.090-2		90		
Código	D1	L	E	I2
GP3.020.035-2	20	35	3	3
GP3.020.040-2		40		
GP3.020.045-2		45		
GP3.020.050-2		50		
GP3.020.056-2		56		
GP3.020.063-2		63		
GP3.020.070-2		70		
GP3.020.080-2		80		
GP3.020.090-2		90		
GP3.020.095-2		95		
GP3.020.100-2		100		

MODELO DE ESCOLHA



EXEMPLO: GP3.024.035-2

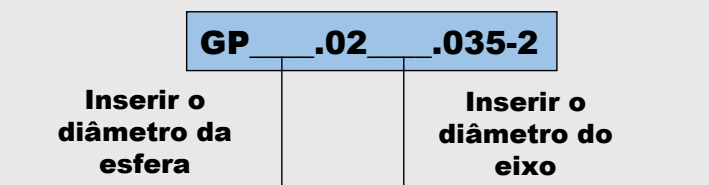
Gaiola de esferas com anel externo - Polyacetal

Código	D1	L	E	I2
GP_.02_.035-2	24/25	35	3/4	3,5
GP_.02_.040-2		40		
GP_.02_.045-2		45		
GP_.02_.050-2		50		
GP_.02_.056-2		56		
GP_.02_.063-2		63		
GP_.02_.070-2		70		
GP_.02_.080-2		80		
GP_.02_.090-2		90		
GP_.02_.095-2		95		
GP_.02_.100-2		100		
GP_.02_.110-2		110		
Código	D1	L	E	I2
GP4.03_.040-2	30/32	40	4	4
GP4.03_.045-2		45		
GP4.03_.050-2		50		
GP4.03_.056-2		56		
GP4.03_.063-2		63		
GP4.03_.070-2		70		
GP4.03_.080-2		80		
GP4.03_.090-2		90		
GP4.03_.095-2		95		
GP4.03_.100-2		100		
GP4.03_.105-2		105		
GP4.03_.110-2		110		

GP4.03_.115-2		115		
GP4.03_.120-2		120		
GP4.03_.140-2		140		
GP4.03_.150-2		150		
GP4.03_.160-2		160		
Código	D1	L	E	I2
GP_.0_.050-2	38/40	50	4/5	4
GP_.0_.060-2		60		
GP_.0_.070-2		70		
GP_.0_.080-2		80		
GP_.0_.090-2		90		
GP_.0_.105-2		105		
GP_.0_.120-2		120		
GP_.0_.140-2		140		
GP_.0_.150-2		150		
GP_.0_.160-2		160		
GP_.0_.180-2		180		
Código	D1	L	E	I2
GP_.0_.063-2	48/50	63	4/5/6	4,5
GP_.0_.070-2		70		
GP_.0_.080-2		80		
GP_.0_.090-2		90		
GP_.0_.100-2		100		
GP_.0_.105-2		105		
GP_.0_.115-2		115		
GP_.0_.120-2		120		

GP-2

MODELO DE ESCOLHA



EXEMPLO: GP3.024.035-2

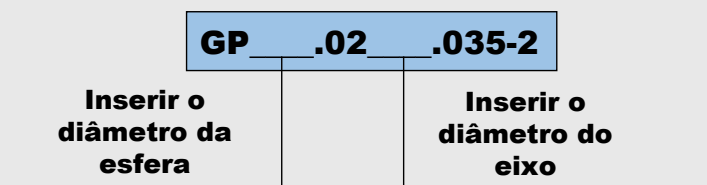
Gaiola de esferas com anel externo - Polyacetal

GP-2

GP_0_.140-2		140		
GP_0_.150-2		150		
GP_0_.160-2		160		
GP_0_.170-2		170		
GP_0_.180-2		180		
GP_0_.190-2		190		
GP_0_.200-2		200		
GP_0_.215-2		215		
GP_0_.230-2		230		
GP_0_.240-2		240		
GP_0_.250-2		250		
Código	D1	L	E	I2
GP_06_.080-2	60/63	80	4/5/6	5,5
GP_06_.090-2		90		
GP_06_.100-2		100		
GP_06_.105-2		105		
GP_06_.115-2		115		
GP_06_.120-2		120		
GP_06_.140-2		140		
GP_06_.150-2		150		
GP_06_.160-2		160		
GP_06_.170-2		170		
GP_06_.180-2		180		
GP_06_.190-2		190		
GP_06_.200-2		200		
GP_06_.215-2		215		

GP_06_.230-2		230		
GP_06_.240-2		240		
GP_06_.250-2		250		
Código	D1	L	E	I2
GP6.080.100-2	80	100	6	6,2
GP6.080.120-2		120		
GP6.080.140-2		140		
GP6.080.150-2		150		
GP6.080.160-2		160		
GP6.080.170-2		170		
GP6.080.180-2		180		
GP6.080.190-2		190		
GP6.080.200-2		200		
GP6.080.215-2		215		
GP6.080.230-2		230		
GP6.080.240-2		240		
GP6.080.250-2		250		

MODELO DE ESCOLHA



EXEMPLO: GP3.024.035-2

BUCHAS GUIA



Bucha guia para gaiola de esferas - Lisa

Dureza: 62 + 2 HRC

Material: VC 52100

Diâmetro externo da bucha com tolerância d3 ISO js4

Montagem em furo com tolerância ISO H5

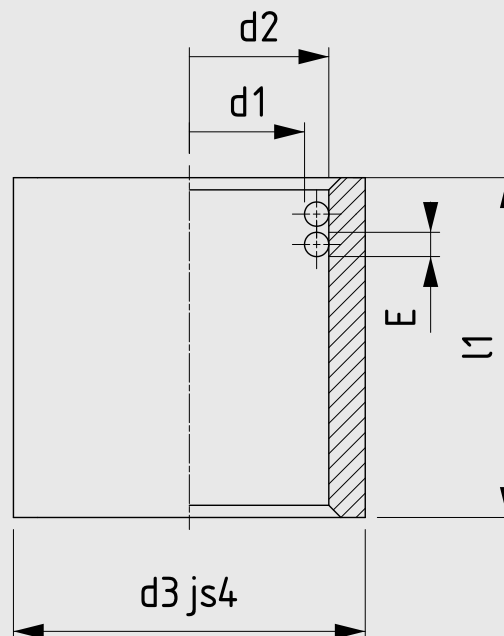
**Comprimentos especiais somente sob consulta
Medidas expressas em mm**



Exemplo de escolha da Bucha Lisa:

Bucha Lisa	= BL6.
d1=80mm	= 080.
l1=185mm	= 185

A variação de BL2, BL3 e BL4 refere-se ao diâmetro da esfera (E) da gaiola



Bucha guia para gaiola de esferas - Lisa

Código	d1	d2	d3	I1
BL2.010.016	10	14	20	16
BL2.010.020				20
BL2.010.024				24
BL2.010.028				28
BL2.010.030				30
BL2.010.034				34
BL2.010.038				38
BL2.010.042				42
Código	d1	d2	d3	I1
BL2.012.018	12	16	22	18
BL2.012.020				20
BL2.012.025				25
BL2.012.030				30
BL2.012.035				35
BL2.012.040				40
BL2.012.045				45
Código	d1	d2	d3	I1
BL3.015.025	15	21	28	25
BL3.015.030				30
BL3.015.035				35
BL3.015.040				40
BL3.015.045				45
BL3.015.052				52
BL3.015.058				58
BL3.015.065				65

Código	d1	d2	d3	I1
BL3.016.025	16	22	28	25
BL3.016.030				30
BL3.016.035				35
BL3.016.040				40
BL3.016.045				45
BL3.016.052				52
BL3.016.058				58
BL3.016.065				65
Código	d1	d2	d3	I1
BL3.018.025	18	24	30	25
BL3.018.030				30
BL3.018.035				35
BL3.018.040				40
BL3.018.045				45
BL3.018.052				52
BL3.018.058				58
BL3.018.065				65
BL3.018.074				74
BL3.018.085				85

Código	d1	d2	d3	I1
BL3.019.025	19	25	32	25
BL3.019.030				30
BL3.019.035				35
BL3.019.040				40
BL3.019.045				45
BL3.019.052				52
BL3.019.058				58
BL3.019.065				65
BL3.019.074				74
BL3.019.085				85

BL

Bucha guia para gaiola de esferas - Lisa

BL

Código	d1	d2	d3	I1
BL3.020.030	20	26	32	30
BL3.020.035				35
BL3.020.040				40
BL3.020.045				45
BL3.020.052				52
BL3.020.058				58
BL3.020.065				65
BL3.020.074				74
BL3.020.085				85
BL3.020.090				90
BL3.020.096				96
Código	d1	d2	d3	I1
BL3.024.030	24	30	40	30
BL3.024.035				35
BL3.024.040				40
BL3.024.045				45
BL3.024.052				52
BL3.024.058				58
BL3.024.065				65
BL3.024.074				74
BL3.024.085				85
BL3.024.090				90
BL3.024.096				96
BL3.024.105				105

Código	d1	d2	d3	I1
BL4.024.030	24	32	45	30
BL4.024.035				35
BL4.024.040				40
BL4.024.045				45
BL4.024.052				52
BL4.024.058				58
BL4.024.065				65
BL4.024.074				74
BL4.024.085				85
BL4.024.090				90
BL4.024.096				96
BL4.024.105				105
Código	d1	d2	d3	I1
BL3.025.030	25	31	40	30
BL3.025.035				35
BL3.025.040				40
BL3.025.045				45
BL3.025.052				52
BL3.025.058				58
BL3.025.065				65
BL3.025.074				74
BL3.025.085				85
BL3.025.090				90
BL3.025.096				96
BL3.025.105				105

Código	d1	d2	d3	I1
BL4.025.030	25	33	45	30
BL4.025.035				35
BL4.025.040				40
BL4.025.045				45
BL4.025.052				52
BL4.025.058				58
BL4.025.065				65
BL4.025.074				74
BL4.025.085				85
BL4.025.090				90
BL4.025.096				96
BL4.025.105				105
Código	d1	d2	d3	I1
BL4.030.035	30	38	48	35
BL4.030.040				40
BL4.030.045				45
BL4.030.052				52
BL4.030.058				58
BL4.030.065				65
BL4.030.074				74
BL4.030.085				85
BL4.030.090				90
BL4.030.096				96
BL4.030.105				105
BL4.030.110				110
BL4.030.116				116
BL4.030.136				136

Bucha guia para gaiola de esferas - Lisa

Código	d1	d2	d3	l1
BL4.032.035	32	40	48	35
BL4.032.040				40
BL4.032.045				45
BL4.032.052				52
BL4.032.058				58
BL4.032.065				65
BL4.032.074				74
BL4.032.085				85
BL4.032.090				90
BL4.032.096				96
BL4.032.105				105
BL4.032.110				110
BL4.032.116				116
BL4.032.136				136
BL4.032.145				145
BL4.032.154				154
Código	d1	d2	d3	l1
BL4.038.045	38	46	58	45
BL4.038.056				56
BL4.038.065				65
BL4.038.074				74
BL4.038.085				85
BL4.038.100				100
BL4.038.116				116
BL4.038.136				136
BL4.038.145				145
BL4.038.154				154

Código	d1	d2	d3	l1
BL5.038.045	38	48	58	45
BL5.038.056				56
BL5.038.065				65
BL5.038.074				74
BL5.038.085				85
BL5.038.100				100
BL5.038.116				116
BL5.038.136				132
BL5.038.145				145
BL5.038.154				154
BL5.038.174				174
Código	d1	d2	d3	l1
BL4.040.045	40	48	58	45
BL4.040.056				56
BL4.040.065				65
BL4.040.074				74
BL4.040.085				85
BL4.040.100				100
BL4.040.116				116
BL4.040.136				136
BL4.040.145				145
BL4.040.154				154
BL4.040.174				174

Código	d1	d2	d3	l1
BL5.040.045	40	50	63	45
BL5.040.056				56
BL5.040.065				65
BL5.040.074				74
BL5.040.085				85
BL5.040.100				100
BL5.040.116				116
BL5.040.136				136
BL5.040.145				145
BL5.040.154				154
BL5.040.174				174
Código	d1	d2	d3	l1
BL4.048.058	48	56	70	58
BL4.048.065				65
BL4.048.075				75
BL4.048.085				85
BL4.048.096				96
BL4.048.100				100
BL4.048.109				109
BL4.048.116				116
BL4.048.136				136
BL4.048.145				145
BL4.048.154				154
BL4.048.165				165
BL4.048.174				174
BL4.048.185				185
BL4.048.195				195

Bucha guia para gaiola de esferas - Lisa

BL

Código	d1	d2	d3	I1
BL5.048.058	48	58	70	58
BL5.048.065				65
BL5.048.075				75
BL5.048.085				85
BL5.048.096				96
BL5.048.100				100
BL5.048.109				109
BL5.048.116				116
BL5.048.136				136
BL5.048.145				145
BL5.048.154				154
BL5.048.165				165
BL5.048.174				174
BL5.048.185				185
BL5.048.195				195
Código	d1	d2	d3	I1
BL6.048.058	48	60	81	58
BL6.048.065				65
BL6.048.074				74
BL6.048.085				85
BL6.048.096				96
BL6.048.100				100
BL6.048.109				109
BL6.048.116				116
BL6.048.136				136
BL6.048.145				145
BL6.048.154				154

Código	d1	d2	d3	I1
BL6.048.165	48	60	81	165
BL6.048.174				174
BL6.048.185				185
BL6.048.195				195
Código	d1	d2	d3	I1
BL4.050.058	50	58	70	58
BL4.050.065				65
BL4.050.075				75
BL4.050.085				85
BL4.050.096				96
BL4.050.100				100
BL4.050.109				109
BL4.050.116				116
BL4.050.136				136
BL4.050.145				145
BL4.050.154				154
BL4.050.165				165
BL4.050.174				174
BL4.050.185				185
BL4.050.195				195

Código	d1	d2	d3	I1
BL5.050.058	50	60	75	58
BL5.050.065				65
BL5.050.075				75
BL5.050.085				85
BL5.050.096				96
BL5.050.100				100
BL5.050.109				109
BL5.050.116				116
BL5.050.136				136
BL5.050.145				145
BL5.050.154				154
BL5.050.165				165
BL5.050.174				174
BL5.050.185				185
BL5.050.195				195
BL5.050.195				195
Código	d1	d2	d3	I1
BL6.050.058	50	62	81	58
BL6.050.065				65
BL6.050.075				75
BL6.050.085				85
BL6.050.096				96
BL6.050.100				100
BL6.050.109				109
BL6.050.116				116
BL6.050.136				136
BL6.050.145				145

Bucha guia para gaiola de esferas - Lisa

Código	d1	d2	d3	l1
BL6.050.154				154
BL6.050.165				165
BL6.050.174				174
BL6.050.185				185
BL6.050.195				195
Código	d1	d2	d3	l1
BL4.060.075	60	68	85	75
BL4.060.085				85
BL4.060.096				96
BL4.060.100				100
BL4.060.110				110
BL4.060.116				116
BL4.060.136				136
BL4.060.145				145
BL4.060.154				154
BL4.060.165				165
BL4.060.174				174
BL4.060.185				185
BL4.060.195				195
Código	d1	d2	d3	l1
BL5.060.075	60	70	85	75
BL5.060.085				85
BL5.060.096				96
BL5.060.100				100
BL5.060.110				110
BL5.060.116				116
BL5.060.136				136

Código	d1	d2	d3	l1
BL5.060.145	60	70	85	145
BL5.060.154				154
BL5.060.165				165
BL5.060.174				174
BL5.060.185				185
BL5.060.195				195
Código	d1	d2	d3	l1
BL6.060.075	60	72	90	75
BL6.060.085				85
BL6.060.096				96
BL6.060.100				100
BL6.060.110				110
BL6.060.116				116
BL6.060.136				136
BL6.060.145				145
BL6.060.154				154
BL6.060.165				165
BL6.060.174				174
BL6.060.185				185
BL6.060.195				195

Código	d1	d2	d3	l1
BL4.063.075	63	71	85	75
BL4.063.085				85
BL4.063.096				96
BL4.063.100				100
BL4.063.110				110
BL4.063.116				116
BL4.063.136				136
BL4.063.145				145
BL4.063.154				154
BL4.063.165				165
BL4.063.174				174
BL4.063.185				185
BL4.063.195				195
Código	d1	d2	d3	l1
BL5.063.075	63	73	90	75
BL5.063.085				85
BL5.063.096				96
BL5.063.100				100
BL5.063.110				110
BL5.063.116				116
BL5.063.136				136
BL5.063.145				145
BL5.063.154				154
BL5.063.165				165
BL5.063.174				174
BL5.063.185				185
BL5.063.195				195

Bucha guia para gaiola de esferas - Lisa

BL

Código	d1	d2	d3	l1
BL6.063.075	63	75	90	75
BL6.063.085				85
BL6.063.096				96
BL6.063.100				100
BL6.063.110				110
BL6.063.116				116
BL6.063.136				136
BL6.063.145				145
BL6.063.154				154
BL6.063.165				165
BL6.063.174				174
BL6.063.185				185
BL6.063.195				195
Código	d1	d2	d3	l1
BL6.080.096	80	92	110	96
BL6.080.100				100
BL6.080.110				110
BL6.080.116				116
BL6.080.136				136
BL6.080.145				145
BL6.080.154				154
BL6.080.165				165
BL6.080.174				174
BL6.080.185				185
BL6.080.195				195

Bucha para gaiola de esferas - Anel elástico interno

Dureza: 62 + 2 HRC

Material: VC 52100

Diâmetro externo da bucha
com tolerância d3 js4

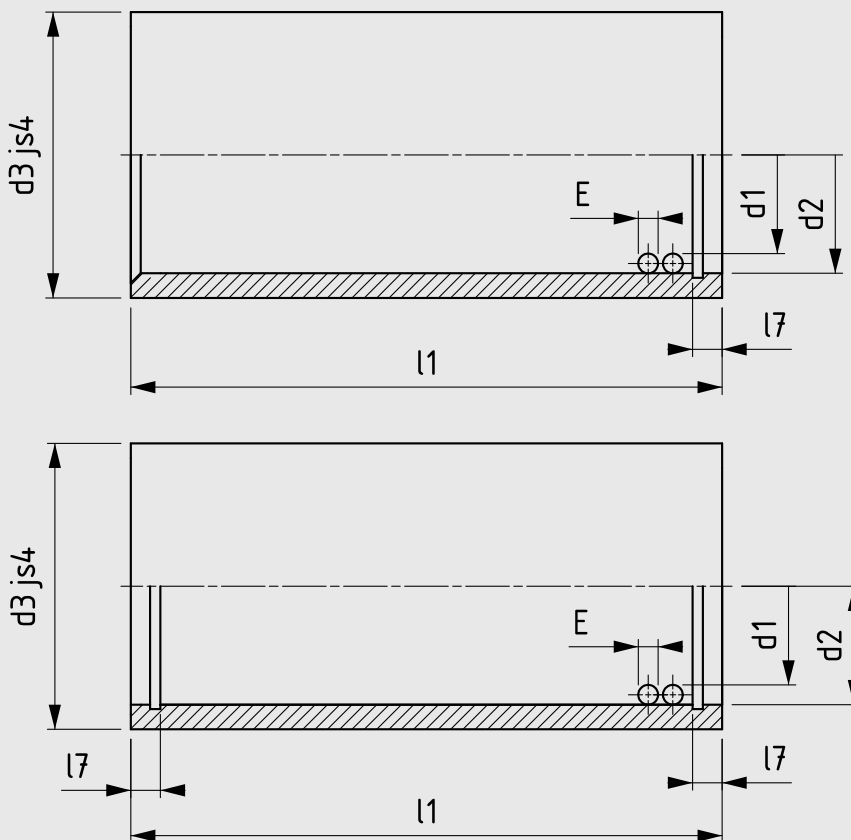
Montagem em furo
com tolerância ISO H5

Comprimentos especiais somente sob consulta
Medidas expressas em mm



Exemplo de escolha da Bucha Lisa:

Bucha Lisa c/ anel	= BLA.
d1=15mm	= 015.
l1=60mm	= 060
com um anel =-1	= -1
com dois anéis =-2	= -2



BLA

Bucha para gaiola de esferas - Anel elástico interno

Código	d1	d2	d3	l1	l7
BLA.015.060-__	15	21	28	60	4
BLA.016.060-__	16	22	28	60	4
BLA.019.060-__	19	25	32	60	4
BLA.020.060-__	20	26	32	60	4
BLA.024.095-__	24	30	40	95	4
BLA.025.095-__	25	31	40	95	4
BLA.030.095-__	30	38	48	95	4
BLA.032.095-__	32	40	48	95	4
BLA.038.120-__	38	46	58	120	4
BLA.040.120-__	40	48	58	120	4

BLA

Bucha guia para gaiola de esferas - Com flange

Dureza: 62 + 2 HRC

Material: VC 52100

Diâmetro externo da bucha com tolerância d3 ISO js4

Montagem em furo com tolerância ISO H5

Comprimentos especiais somente sob consulta
Medidas expressas em mm.



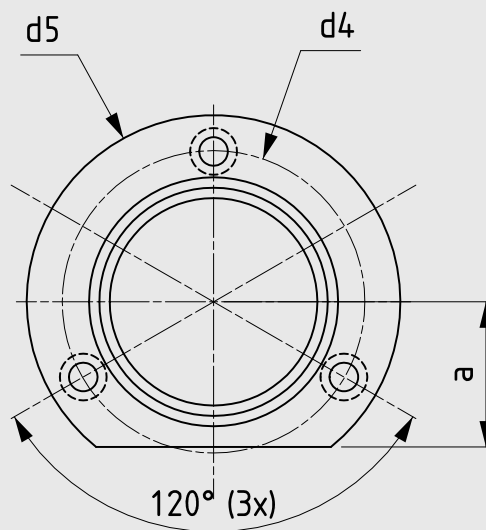
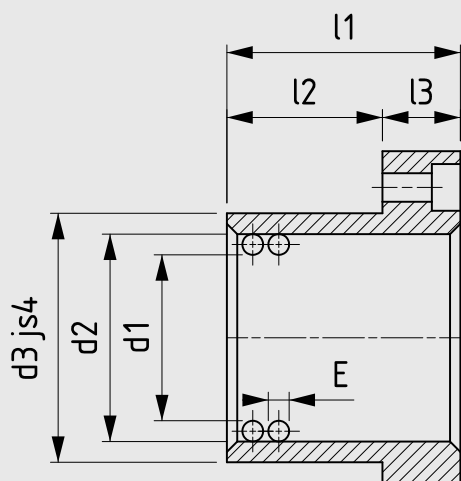
Exemplo de escolha da Bucha com Flange:

Bucha com Flange = BF4.

d1=40mm = 040.

l1=55mm = 055

A variação de BF2, BF3 e BF4 refere-se ao diâmetro da esfera (E) da gaiola



Bucha guia para gaiola de esferas - Com flange

Código	d1	d2	d3	d4	d5	l1	l2	l3	a	parafuso
BF3.015.029	15	21	28	35	45	29	23	6	15	M4
BF3.015.036						36	30	6		
BF3.015.045						45	30	15		
BF3.016.029	16	22	28	35	45	29	23	6	15	M4
BF3.016.036						36	30	6		
BF3.016.045						45	30	15		
BF3.019.038	19	25	32	40	50	38	23	15	18	M4
BF3.019.045						45	30	15		
BF3.019.052						52	37	15		
BF3.020.038	20	26	32	40	50	38	23	15	18	M4
BF3.020.045						45	30	15		
BF3.020.052						52	37	15		
BF3.020.067						67	37	30		
BF3.024.038	24	30	40	50	63	38	23	15	23	M5
BF3.024.055						55	30	25		
BF3.024.062						62	37	25		
BF3.024.072						72	47	25		
BF4.024.038	24	32	40	50	63	38	23	15	23	M5
BF4.024.055						55	30	25		
BF4.024.062						62	37	25		
BF4.024.072						72	47	25		

BF

Bucha guia para gaiola de esferas - Com flange

Código	d1	d2	d3	d4	d5	I1	I2	I3	a	parafuso
BF3.025.038	25	31	40	50	63	38	23	15	23	M5
BF3.025.055						55	30	25		
BF3.025.062						62	37	25		
BF3.025.072						72	47	25		
BF4.025.038	25	33	40	50	63	38	23	15	23	M5
BF4.025.055						55	30	25		
BF4.025.062						62	37	25		
BF4.025.072						72	47	25		
BF4.030.045	30	38	48	58	72	45	30	15	28	M5
BF4.030.062						62	37	25		
BF4.030.072						72	47	25		
BF4.032.045	32	40	48	58	72	45	30	15	28	M5
BF4.032.062						62	37	25		
BF4.032.072						72	47	25		
BF4.038.055	38	46	58	70	85	55	30	25	33	M6
BF4.038.067						67	37	30		
BF4.038.077						77	47	30		
BF4.038.102						102	60	42		
BF5.038.055	38	48	58	70	85	55	30	25	33	M6
BF5.038.067						67	37	30		
BF5.038.077						77	47	30		
BF5.038.102						102	60	42		

Bucha guia para gaiola de esferas - Com flange

Código	d1	d2	d3	d4	d5	l1	l2	l3	a	parafuso
BF4.040.055	40	48	58	70	85	55	30	25	33	M6
BF4.040.067						67	37	30		
BF4.040.077						77	47	30		
BF4.040.102						102	60	42		
BF5.040.055	40	50	58	70	85	55	30	25	33	M6
BF5.040.067						67	37	30		
BF5.040.077						77	47	30		
BF5.040.102						102	60	42		
BF4.048.062	48	56	70	86	104	62	37	25	38	M8
BF4.048.089						89	47	42		
BF4.048.102						102	60	42		
BF5.048.062	48	58	70	86	104	62	37	25	38	M8
BF5.048.089						89	47	42		
BF5.048.102						102	60	42		
BF6.048.062	48	60	70	86	104	62	37	25	38	M8
BF6.048.089						89	47	42		
BF6.048.102						102	60	42		
BF4.050.062	50	58	70	86	104	62	37	25	38	M8
BF4.050.089						89	47	42		
BF4.050.102						102	60	42		

BF

Bucha guia para gaiola de esferas - Com flange

Código	d1	d2	d3	d4	d5	l1	l2	l3	a	parafuso
BF5.050.062	50	60	70	86	104	62	37	25	38	M8
BF5.050.089						89	47	42		
BF5.050.102						102	60	42		
BF6.050.062	50	62	70	86	104	62	37	25	38	M8
BF6.050.089						89	47	42		
BF6.050.102						102	60	42		
BF4.060.089	60	68	85	100	120	89	47	42	46	M8
BF4.060.102						102	60	42		
BF5.060.089	60	70	85	100	120	89	47	42	46	M8
BF5.060.102						102	60	42		
BF6.060.089	60	72	85	100	120	89	47	42	46	M8
BF6.060.102						102	60	42		
BF4.063.089	63	71	85	100	120	89	47	42	46	M8
BF4.063.102						102	60	42		
BF5.063.089	63	73	85	100	120	89	47	42	46	M8
BF5.063.102						102	60	42		
BF6.063.089	63	75	85	100	120	89	47	42	46	M8
BF6.063.102						102	60	42		
BF6.080.125	80	92	105	125	148	125	75	50	56	M10

Bucha guia para gaiolas de esfera - Desmontável

Dureza: 62 + 2 HRC

Material: VC 52100

Diâmetro externo da bucha com tolerância d3 ISO js4

Montagem em furo com tolerância ISO H5

Comprimentos especiais somente sob consulta

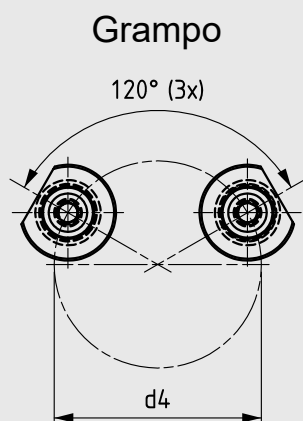
Medidas expressas em mm



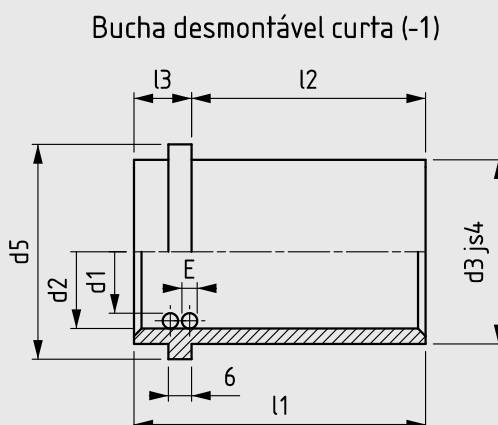
Exemplo de escolha da Bucha:

Bucha Desmontável	= BD3.
d1=15mm	= 015.
l1=33mm	= 033
Bucha curta	=-1
Bucha Longa	=-2

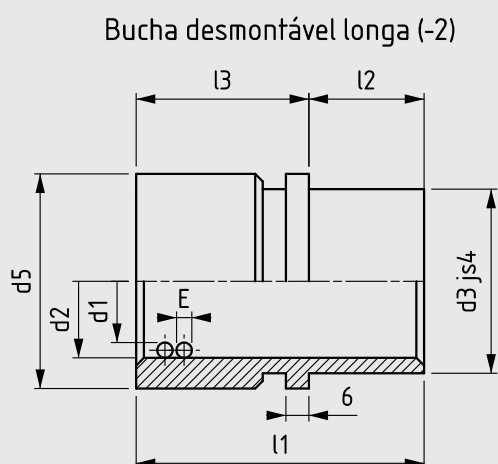
A variação de BD2, BD3 e BD4 refere-se ao diâmetro da esfera (E) da gaiola



Grampo
120° (3x)
d4
d5
Vide grampos de fixação
Pág. 115



Bucha desmontável curta (-1)



Bucha desmontável longa (-2)

Bucha guia para gaiolas de esfera - Desmontável

Código	d1	d2	d3	d4	d5	I1	I2	I3
BD3.015.033-1	15	21	28	52	32	33	23	10
BD3.015.040-1						40	30	10
BD3.015.048-1						48	38	10
BD3.015.055-2						55	23	32
BD3.015.058-1						58	48	10
BD3.015.062-2						62	30	32
BD3.015.070-2						70	38	32
Código	d1	d2	d3	d4	d5	I1	I2	I3
BD3.016.033-1	16	22	28	52	32	33	23	10
BD3.016.040-1						40	30	10
BD3.016.048-1						48	38	10
BD3.016.055-2						55	23	32
BD3.016.058-1						58	48	10
BD3.016.062-2						62	30	32
BD3.016.070-2						70	38	32
Código	d1	d2	d3	d4	d5	I1	I2	I3
BD3.018.035-1	18	24	30	59	40	35	23	12
BD3.018.043-2						43	23	20
BD3.018.059-2						59	23	36

Código	d1	d2	d3	d4	d5	I1	I2	I3
BD3.019.035-1	19	25	32	59	40	35	23	12
BD3.019.043-2						43	23	20
BD3.019.059-2						59	23	36
Código	d1	d2	d3	d4	d5	I1	I2	I3
BD3.020.035-1	20	26	32	59	40	35	23	12
BD3.020.042-1						42	30	12
BD3.020.043-2						43	23	20
BD3.020.050-1						50	38	12
BD3.020.059-2						59	23	36
BD3.020.060-1						60	48	12
BD3.020.066-2						66	30	36
BD3.020.069-2						69	37	32
BD3.020.074-2						74	38	36
BD3.020.075-2						75	30	45

BD-1 / BD-2

Bucha guia para gaiolas de esfera - Desmontável

BD-1 / BD-2

Código	d1	d2	d3	d4	d5	I1	I2	I3
BD3.024.030-1	24	30	40	65	48	30	20	10
BD3.024.035-1						35	23	12
BD3.024.042-1						42	30	12
BD3.024.050-1						50	38	12
BD3.024.055-2						55	30	25
BD3.024.059-2						59	23	36
BD3.024.063-2						63	23	40
BD3.024.065-1						65	47	18
BD3.024.070 -2						70	30	40
BD3.024.073-1						73	61	12
BD3.024.078-2						78	38	40
BD3.024.079-2						79	23	56
BD3.024.080-2						80	30	50
BD3.024.088-2						88	48	40
BD3.024.090-1						90	78	12
BD3.024.096-2						96	60	36
BD3.024.097-2						97	47	50
BD3.024.101-2						101	61	40
Código	d1	d2	d3	d4	d5	I1	I2	I3
BD4.024.030-1	24	32	45	65	48	30	20	10
BD4.024.035-1						35	23	12
BD4.024.042-1						42	30	12
BD4.024.050-1						50	38	12
BD4.024.055-2						55	30	25

Código	d1	d2	d3	d4	d5	I1	I2	I3
BD4.024.059-2	24	32	45	65	48	59	23	36
BD4.024.063-2						63	23	40
BD4.024.065-1						65	47	18
BD4.024.070-2						70	30	40
BD4.024.073-1						73	61	12
BD4.024.078-2						78	38	40
BD4.024.079-2						79	23	56
BD4.024.080-2						80	30	50
BD4.024.088-2						88	48	40
BD4.024.090-1						90	78	12
BD4.024.096-2						96	60	36
BD4.024.097-2						97	47	50
BD4.024.101-2						101	61	40
Código	d1	d2	d3	d4	d5	I1	I2	I3
BD3.025.030-1	25	31	40	65	48	30	20	10
BD3.025.035-1						35	23	12
BD3.025.042-1						42	30	12
BD3.025.050-1						50	38	12
BD3.025.055-2						55	30	25
BD3.025.059-2						59	23	36
BD3.025.063-2						63	23	40
BD3.025.065-1						65	47	18
BD3.025.070-2						70	30	40
BD3.025.073-1						73	61	12

Bucha guia para gaiolas de esfera - Desmontável

Código	d1	d2	d3	d4	d5	I1	I2	I3
BD3.025.078-2	25	31	40	65	48	78	38	40
BD3.025.079-2						79	23	56
BD3.025.080-2						80	30	50
BD3.025.088-2						88	48	40
BD3.025.090-1						90	78	12
BD3.025.096-2						96	60	36
BD3.025.097-2						97	47	50
BD3.025.101-2						101	61	40
Código	d1	d2	d3	d4	d5	I1	I2	I3
BD4.025.030-1	25	33	45	65	48	30	20	10
BD4.025.035-1						35	23	12
BD4.025.042-1						42	30	12
BD4.025.050-1						50	38	12
BD4.025.055-2						55	30	25
BD4.025.059-2						59	23	36
BD4.025.063-2						63	23	40
BD4.025.065-1						65	47	18
BD4.025.073-1						73	61	12
BD4.025.080-2						80	30	50
BD4.025.088-2						88	48	40
BD4.025.090-1						90	78	12
BD4.025.096-2						96	60	36
BD4.025.097-2						97	47	50
BD4.025.101-2						101	61	40

Código	d1	d2	d3	d4	d5	I1	I2	I3
BD4.030.042-1	30	38	48	73	56	42	30	12
BD4.030.045-1						45	30	15
BD4.030.053-1						53	38	15
BD4.030.063-1						63	48	15
BD4.030.069-2						69	37	32
BD4.030.075-2						75	30	45
BD4.030.076-1						76	61	15
BD4.030.078-2						78	38	40
BD4.030.083-2						83	38	45
BD4.030.093-1						93	78	15
BD4.030.093-2						93	37	56
BD4.030.097-2						97	47	50
BD4.030.106-1						106	91	15
BD4.030.113-1						113	98	15
BD4.030.116-2						116	60	56
BD4.030.123-2						123	78	45
Código	d1	d2	d3	d4	d5	I1	I2	I3
BD4.032.042-1	32	40	48	73	56	42	30	12
BD4.032.045-1						45	30	15
BD4.032.053-1						53	38	15
BD4.032.063-1						63	48	15
BD4.032.068-2						68	23	45
BD4.032.069-2						69	37	32
BD4.032.075-2						75	30	45

BD-1 / BD-2

Bucha guia para gaiolas de esfera - Desmontável

BD-1 / BD-2

Código	d1	d2	d3	d4	d5	I1	I2	I3
BD4.032.076-1	32	40	48	73	56	76	61	15
BD4.032.078-2						78	38	40
BD4.032.083-2						83	38	45
BD4.032.093-2						93	37	56
BD4.032.093-1						93	78	15
BD4.032.097-2						97	47	50
BD4.032.113-1						113	98	15
BD4.032.116-2						116	60	56
BD4.032.123-2						123	78	45
Código	d1	d2	d3	d4	d5	I1	I2	I3
BD4.038.052-1	38	46	58	83	66	52	37	15
BD4.038.063-1						63	48	15
BD4.038.076-1						76	61	15
BD4.038.079-2						79	47	32
BD4.038.080-2						80	30	50
BD4.038.082-2						82	37	45
BD4.038.088-2						88	38	50
BD4.038.093-1						93	78	15
BD4.038.098-2						98	48	50
BD4.038.108-2						108	37	71
BD4.038.110-2						110	47	63
BD4.038.111-2						111	61	50
BD4.038.113-1						113	98	15
BD4.038.128-2						128	78	50
BD4.038.148-2						148	98	50

Código	d1	d2	d3	d4	d5	I1	I2	I3
BD5.038.052-1	38	48	58	83	66	52	37	15
BD5.038.063-1						63	48	15
BD5.038.076-1						76	61	15
BD5.038.079-2						79	47	32
BD5.038.080-2						80	30	50
BD5.038.082-2						82	37	45
BD5.038.088-2						88	38	50
BD5.038.093-1						93	78	15
BD5.038.098-2						98	48	50
BD5.038.108-2						108	37	71
BD5.038.110-2						110	47	63
BD5.038.111-2						111	61	50
BD5.038.113-1						113	98	15
BD5.038.128-2						128	78	50
BD5.038.148-2						148	98	50
Código	d1	d2	d3	d4	d5	I1	I2	I3
BD4.040.058-1	40	48	58	83	66	52	37	15
BD4.040.063-1						63	48	15
BD4.040.076-1						76	61	15
BD4.040.079-2						79	47	32
BD4.040.080-2						80	60	20
BD4.040.082-2						82	37	45
BD4.040.088-2						88	38	50
BD4.040.093-2						93	78	15
BD4.040.098-2						98	48	50

Bucha guia para gaiolas de esfera - Desmontável

Código	d1	d2	d3	d4	d5	I1	I2	I3
BD4.040.108-2	40	48	58	83	66	108	37	71
BD4.040.110-2						110	47	63
BD4.040.111-2						111	61	50
BD4.040.113-1						113	98	15
BD4.040.128-2						128	78	50
BD4.040.148-2						148	98	50
Código	d1	d2	d3	d4	d5	I1	I2	I3
BD5.040.052-1	40	50	63	87	70	52	37	15
BD5.040.063-1						63	48	15
BD5.040.076-1						76	61	15
BD5.040.079-2						79	47	32
BD5.040.080-2						80	60	20
BD5.040.082-2						82	37	45
BD5.040.088-2						88	38	50
BD5.040.093-2						93	78	15
BD5.040.098-2						98	48	50
BD5.040.108-2						108	37	71
BD5.040.110-2						110	47	63
BD5.040.111-2						111	61	50
BD5.040.113-1						113	98	15
BD5.040.128-2						128	78	50
BD5.040.148-2						148	98	50

Código	d1	d2	d3	d4	d5	I1	I2	I3
BD4.048.065-1	48	56	70	97	80	65	47	18
BD4.048.079-1						79	61	18
BD4.048.096-2						96	60	36
BD4.048.096-1						96	78	18
BD4.048.097-2						97	47	50
BD4.048.101-2						101	38	63
BD4.048.111-2						111	48	63
BD4.048.116-1						116	98	18
BD4.048.124-2						124	61	63
BD4.048.127-2						127	47	80
BD4.048.131-2						131	60	71
BD4.048.141-2						141	78	63
BD4.048.161-2						161	98	63
Código	d1	d2	d3	d4	d5	I1	I2	I3
BD5.048.065-1	48	58	70	97	80	65	47	18
BD5.048.079-1						79	61	18
BD5.048.096-2						96	60	36
BD5.048.096-1						96	78	18
BD5.048.097-2						97	47	50
BD5.048.101-2						101	38	63
BD5.048.111-2						111	48	63
BD5.048.116-1						116	98	18
BD5.048.124-2						124	61	63
BD5.048.127-2						127	47	80
BD5.048.131-2						131	60	71
BD5.048.141-2						141	78	63
BD5.048.161-2						161	98	63

Bucha guia para gaiolas de esfera - Desmontável

BD-1 / BD-2

Código	d1	d2	d3	d4	d5	I1	I2	I3
BD6.048.065-1	48	60	80	107	90	65	47	18
BD6.048.079-1						79	61	18
BD6.048.096-2						96	60	36
BD6.048.096-1						96	78	18
BD6.048.097-2						97	47	50
BD6.048.101-2						101	38	63
BD6.048.111-2						111	48	63
BD6.048.116-1						116	98	18
BD6.048.124-2						124	61	63
BD6.048.127-2						127	47	80
BD6.048.131-2						131	60	71
BD6.048.141-2						141	78	63
BD6.048.161-2						161	98	63

Código	d1	d2	d3	d4	d5	I1	I2	I3
BD4.050.065-1	50	58	70	97	80	65	47	18
BD4.050.079-1						79	61	18
BD4.050.096-2						96	60	36
BD4.050.096-1						96	78	18
BD4.050.097-2						97	47	50
BD4.050.101-2						101	38	63
BD4.050.111-2						111	48	63
BD4.050.116-1						116	98	18
BD4.050.124-2						124	61	63
BD4.050.127-2						127	47	80
BD4.050.131-2						131	60	71
BD4.050.141-2						141	78	63
BD4.050.142-2						142	75	67
BD4.050.161-2						161	98	63

Código	d1	d2	d3	d4	d5	I1	I2	I3
BD5.050.065-1	50	60	70	97	80	65	47	18
BD5.050.079-1						79	61	18
BD5.050.096-2						96	60	36
BD5.050.096-1						96	78	18
BD5.050.097-2						97	47	50
BD5.050.101-2						101	38	63
BD5.050.111-2						111	48	63
BD5.050.116-1						116	98	18
BD5.050.124-2						124	61	63
BD5.050.127-2						127	47	80
BD5.050.131-2						131	60	71
BD5.050.141-2						141	78	63
BD5.050.142-2						142	75	67
BD5.050.161-2						161	98	63

Código	d1	d2	d3	d4	d5	I1	I2	I3
BD6.050.065-1	50	62	80	107	90	65	47	18
BD6.050.079-1						79	61	18
BD6.050.096-2						96	60	36
BD6.050.096-1						96	78	18
BD6.050.097-2						97	47	50
BD6.050.101-2						101	38	63
BD6.050.111-2						111	48	63
BD6.050.116-1						116	98	18
BD6.050.124-2						124	61	63
BD6.050.127-2						127	47	80
BD6.050.131-2						131	60	71
BD6.050.141-2						141	78	63

Bucha guia para gaiolas de esfera - Desmontável

Código	d1	d2	d3	d4	d5	I1	I2	I3
BD6.050.142-2	50	62	80	107	90	142	75	67
BD6.050.161-2						161	98	63
Código	d1	d2	d3	d4	d5	I1	I2	I3
BD4.060.080-1	60	68	85	112	95	80	60	20
BD4.060.115-2						115	60	55
BD4.060.150-2						150	60	90
Código	d1	d2	d3	d4	d5	I1	I2	I3
BD5.060.080-1	60	70	85	112	95	80	60	20
BD5.060.115-2						115	60	55
BD5.060.150-2						150	60	90
Código	d1	d2	d3	d4	d5	I1	I2	I3
BD6.060.080-1	60	72	85	112	95	80	60	20
BD6.060.115-2						115	60	55
BD6.060.150-2						150	60	90
Código	d1	d2	d3	d4	d5	I1	I2	I3
BD4.063.080-1	63	71	85	112	95	80	60	20
BD4.063.115-2						115	60	55
BD4.063.150-2						150	60	90
BD4.063.161-2						161	98	63
BD4.063.186-2						186	123	63

Código	d1	d2	d3	d4	d5	I1	I2	I3
BD5.063.080-1	63	73	85	112	95	80	60	20
BD5.063.115-2						115	60	55
BD5.063.150-2						150	60	90
BD5.063.161-2						161	98	63
BD5.063.186-2						186	123	63
Código	d1	d2	d3	d4	d5	I1	I2	I3
BD6.063.080-1	63	75	90	127	110	80	60	20
BD6.063.115-2						115	60	55
BD6.063.150-2						150	60	90
BD6.063.161-2						161	98	63
BD6.063.186-2						186	123	63
Código	d1	d2	d3	d4	d5	I1	I2	I3
BD6.080.080-1	80	92	110	152	135	80	60	20
BD6.080.115-2						115	60	55
BD6.080.150-2						150	60	90
BD6.080.161-2						161	98	63
BD6.080.186-2						186	123	63

Bucha guia para gaiola de esferas - Com cabeça

Dureza: 62 + 2 HRC

Material: VC 52100

Diâmetro externo da bucha
com tolerância d3 ISO k5

Montagem em furo
com tolerância ISO H6

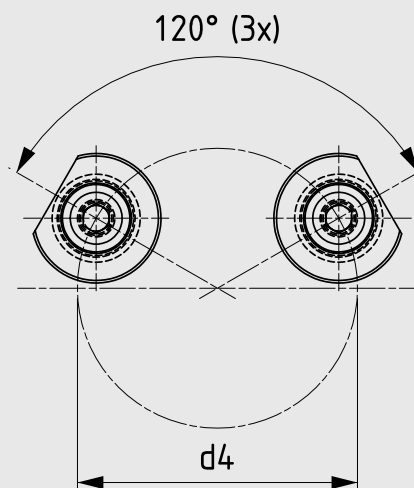
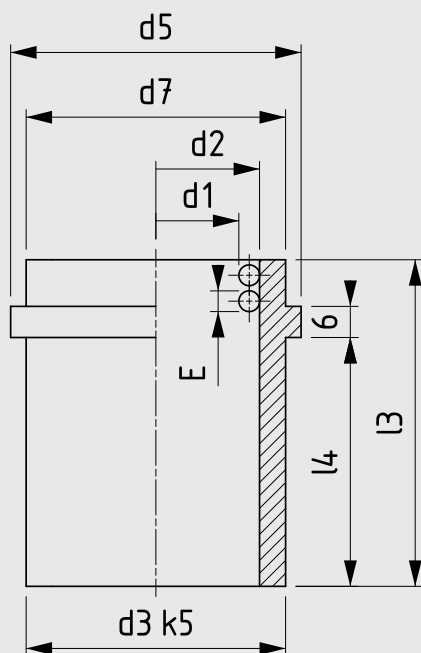
Comprimentos especiais somente sob consulta
Medidas expressas em mm.



Exemplo de escolha da Bucha:

Bucha com Cabeça	= BG3.
d1=25mm	= 025.
l4=38mm	= 038

A variação de BG2, BG3 e BG4 refere-se ao diâmetro da esfera (E) da gaiola



Vide grampos de fixação
Pág. 115

Bucha guia para gaiola de esferas - Com cabeça

Código	d1	d2	d3	d4	d5	d7	I3	I4
BG3.025.038	25	31	40	62	45	40	50	38
BG3.025.048							60	48
BG3.025.061							73	61
BG4.025.038	25	32	40	62	45	40	50	38
BG4.025.048							60	48
BG4.025.061							73	61
BG4.032.048	32	40	50	73	56	50	63	48
BG4.032.061							76	61
BG4.032.078							93	78
BG4.040.048	40	48	63	87	70	63	63	48
BG4.040.061							76	61
BG4.040.078							93	78
BG5.040.048	40	50	63	87	70	63	63	48
BG5.040.061							76	61
BG5.040.078							93	78
BG4.050.061	50	58	80	107	90	80	79	61
BG4.050.078							96	78
BG4.050.098							116	98

Código	d1	d2	d3	d4	d5	d7	I3	I4
BG5.050.061	50	60	80	107	90	80	79	61
BG5.050.078							96	78
BG5.050.098							116	98
BG6.050.061	50	62	80	107	90	80	79	61
BG6.050.078							96	78
BG6.050.098							116	98
BG4.063.078	63	71	90	127	110	100	98	78
BG4.063.098							118	98
BG5.063.078	63	73	90	127	110	100	98	78
BG5.063.098							118	98
BG6.063.078	63	75	90	127	110	100	98	78
BG6.063.098							118	98
BG6.080.120	80	92	110	152	135	125	143	120
BG6.080.150							178	150

BG

Bucha guia para gaiola de esferas - Para placa intermediária

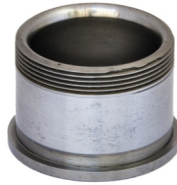
Dureza: 62 + 2 HRC

Material: VC 52100

Diâmetro externo da bucha
com tolerância d3 ISO k5

Montagem em furo
com tolerância ISO H6

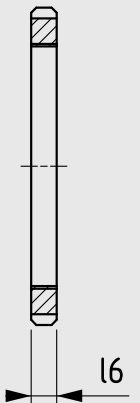
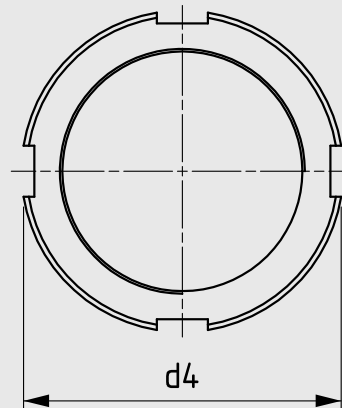
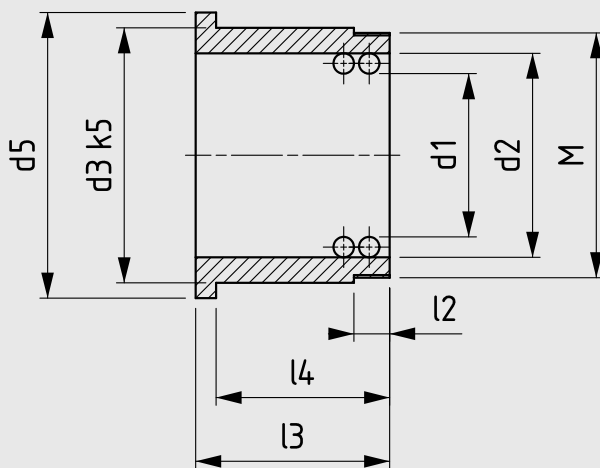
Comprimentos especiais somente sob consulta
Medidas expressas em mm.



Exemplo de escolha da Bucha Intermediária:

Bucha Intermediária	= B14.
d1=32mm	= 032.
L3=38mm	= 038

A variação de B12, B13 e B14 refere-se ao diâmetro da esfera (E) da gaiola



Vide porca Pág. 128

Bucha guia para gaiola de esferas - Para placa intermediária

Código	d1	d2	d3	d4	d5	M	I2	I3	I4	I6
BI3.016.016	16	22	28	40	32	M27x1	5	16	13	3
BI3.016.020								20	17	
BI3.020.017	20	26	32	44	36	M30x1	6	17	14	4
BI3.020.021								21	18	
BI3.020.025								25	22	
BI3.025.022	25	31	40	50	45	M39x1	7	22	19	4
BI3.025.026								26	23	
BI3.025.031								31	28	
BI4.025.022	25	33	40	50	45	M39x1	7	22	19	4
BI4.025.025								25	22	
BI4.025.031								31	28	
BI4.032.022	32	40	50	63	56	M48x1	7	26	22	5
BI4.032.031								31	27	
BI4.032.038								38	34	
BI4.040.032	40	48	63	80	70	M60x1	9	32	28	6
BI4.040.039								39	35	
BI4.040.047								47	43	

Bucha guia para gaiola de esferas - Para placa intermediária

Código	d1	d2	d3	d4	d5	M	I2	I3	I4	I6
BI5.040.032	40	50	63	80	70	M60x1	9	32	28	6
BI5.040.039								39	35	
BI5.040.047								47	43	
BI4.050.032	50	58	80	98	90	M76x1	10	32	27	8
BI4.050.039								39	34	
BI4.050.047								47	42	
BI5.050.032	50	60	80	98	90	M76x1	10	32	27	8
BI5.050.039								39	34	
BI5.050.047								47	42	
BI6.050.032	50	62	80	98	90	M76x1	10	32	27	8
BI6.050.039								39	34	
BI6.050.047								47	42	
BI4.063.048	63	71	90	104	100	M85x1	10	48	41	8
BI5.063.048	63	73	90	104	100	M85x1	10	48	41	8
BI6.063.048	63	75	90	104	100	M85x1	10	48	41	8

BI

ACESSÓRIOS





Grampo para fixação de Buchas e Colunas Desmontáveis

Material: Aço SAE 1045

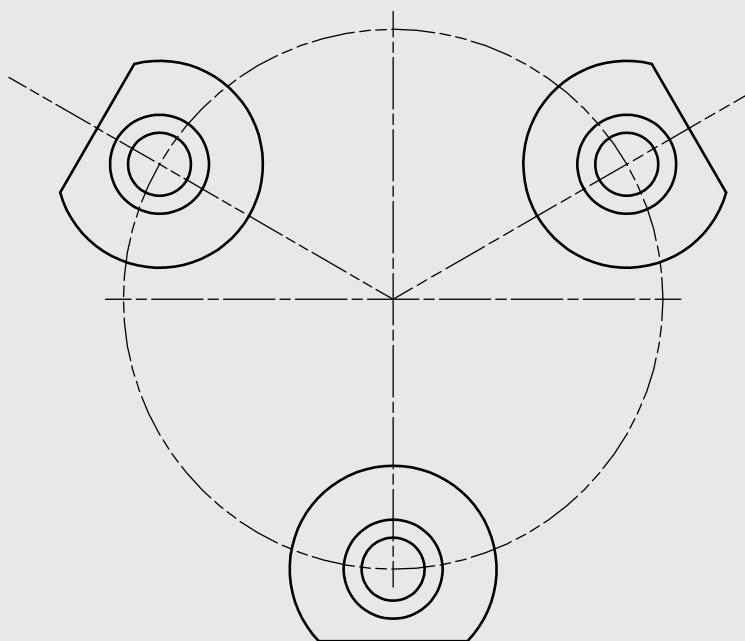
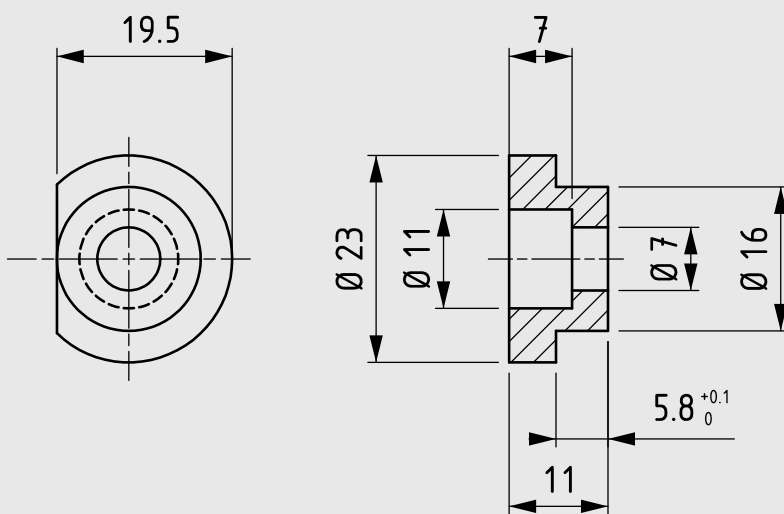
Comprimentos especiais
somente sob consulta

Medidas expressas em mm.



Exemplo de escolha de Grampo:

Grampo = GRP-
Parafuso de fixação = M6



Código GRP-M6

GRP-M6



Fixador Central para Coluna Desmontável

Dureza: 62 + 2 HRC

Material: Aço SAE 1045

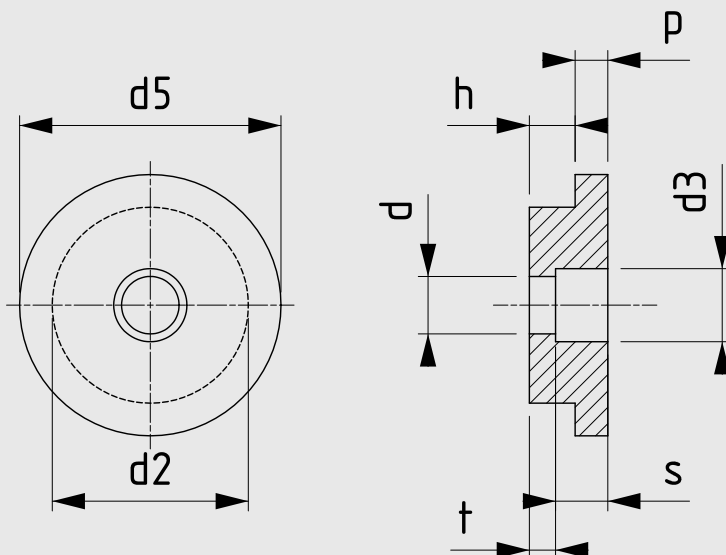
Comprimentos especiais
somente sob consulta

Medidas expressas em mm.



Exemplo de escolha do Fixador Central:

Fixador Central = FXD.
Diâmetro da Coluna $d1 = 24\text{mm}$ = 024.
Parafuso para fixação = M6 = M6



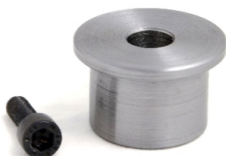
Código	d1	d2	d3	d5	d	p	h	s	t
FXD.015.M5	15/16	15	9,7	21	5,6	3,3	4,2	5	2,5
FXD.018.M6	18/19	18	11,2	25	6,8	5	4	6	3
FXD.020.M6	20	20	11,2	25	6,8	5	4	6	3
FXD.024.M6	24/25	24	11,2	32	6,8	5	4	6	3
FXD.030.M8	30/32	30	14,2	40	8,8	5	7	8	4
FXD.038.M8	38/40	38	14,2	50	8,8	5	7	8	4
FXD.048.M10	48/50	48	17,2	63	10,8	5	10	10	5
FXD.060.M12	60/63	60	19,2	80	12,8	5	13	12	6
FXD.080.M14	80	80	22,2	95	14,8	5	16	14	7



Stop para Gaiolas

Material: Aço SAE 1045

Coluna com acabamento
com tolerância d1 ISO h3



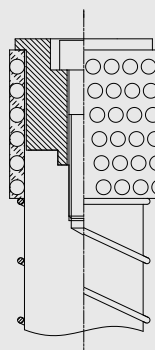
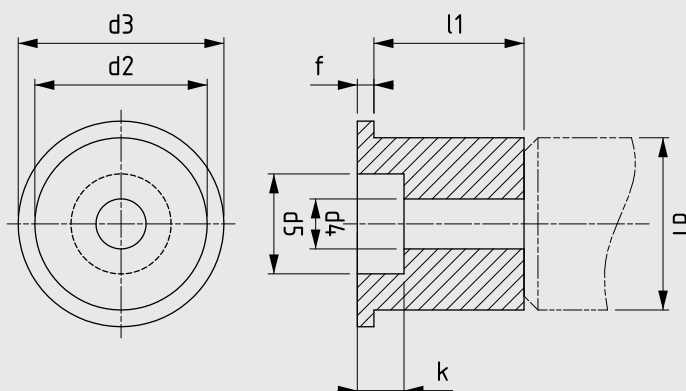
Encaixe com tolerância d2 ISO js4

Montagem em furo com tolerância ISO K5

Comprimentos especiais somente sob consulta
Medidas expressas em mm.

Exemplo de escolha do Stop para Gaiola:

Stop para Gaiola com esferas $\varnothing 4\text{mm}$ = STP4.
Diâmetro da coluna d1= 40mm = 040.
Parafuso para fixação = M6



Exemplo de Montagem
do Stop

Stop para Gaiolas

Código	d1	d2	d3	d4	d5	l1	f	k
STP3.015.M5	15	14,5	20,5	5,5	9,7	15~35	3	6
STP3.016.M5	16	15,5	21,5	5,5	9,7	15~35	3	6
STP3.018.M6	18	17,5	23,5	6,5	11,2	15~45	3	7
STP3.019.M6	19	18,5	24,5	6,5	11,2	15~45	3	7
STP3.020.M6	20	19,5	25,5	6,5	11,2	15~50	3	7
STP3.024.M6	24	23,5	29,5	6,5	11,2	20~55	3	7
STP4.024.M6	24	23,5	31,5	6,5	11,2	20~55	3	7
STP3.025.M6	25	24,5	30,5	6,5	11,2	20~55	3	7
STP4.025.M6	25	24,5	32,5	6,5	11,2	20~55	3	7
STP4.030.M8	30	29,5	37	8,5	14,2	20~80	4	9
STP4.032.M8	32	31,5	39	8,5	14,2	20~80	4	9
STP4.038.M8	38	37,5	45	8,5	14,2	25~90	4	9
STP5.038.M8	38	37,5	47	8,5	14,2	25~90	4	9
STP4.040.M8	40	39,5	47	8,5	14,2	25~90	4	9
STP5.040.M8	40	39,5	49	8,5	14,2	25~90	4	9
STP4.048.M10	48	47,5	55	10,5	17,2	30~120	4	11
STP5.048.M10	48	47,5	57	10,5	17,2	30~120	4	11
STP6.048.M10	48	47,5	59	10,5	17,2	30~120	4	11
STP4.050.M10	50	49,5	57	10,5	17,2	30~120	4	11
STP5.050.M10	50	49,5	59	10,5	17,2	30~120	4	11
STP6.050.M10	50	49,5	61	10,5	17,2	30~120	4	11
STP4.060.M12	60	59,5	67	12,5	19,2	40~120	5	13
STP5.060.M12	60	59,5	69	12,5	19,2	40~120	5	13
STP6.060.M12	60	59,5	71	12,5	19,2	40~120	5	13
STP4.063.M12	63	62,5	70	12,5	19,2	40~120	5	13
STP5.063.M12	63	62,5	72	12,5	19,2	40~120	5	13
STP6.063.M12	63	62,5	74	12,5	19,2	40~120	5	13
STP6.080.M14	80	79	91	14,5	22,2	50~120	6	15

Mola para gaiola de esferas

Material: Aço carbono temperado

Comprimentos especiais
somente sob consulta

Medidas expressas em mm.

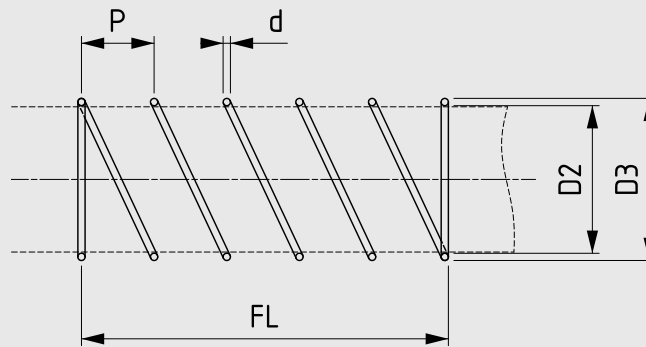


Exemplo de escolha da Mola:

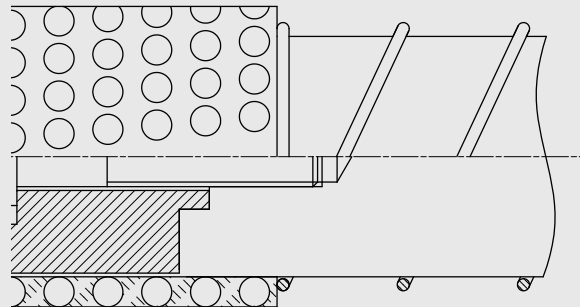
Mola de compressão para gaiola = MOL.

Diâmetro da coluna = 050.

Comprimento da mola - FL = 180mm = 180



Exemplo de Montagem



Mola para gaiola de esferas

Código	d1	d2	d3	P	d	FL (curta)	FL (longa)
MOL.01_._	15/16	16,5	18,1	12	0,8	20~160	160~220
MOL.01_._	18/19	19,5	21,5	14	1	40~170	170~260
MOL.020_._	20	20,5	22,5	14	1	40~180	180~280
MOL.02_._	24/25	25,5	27,9	14	1,2	40~190	190~300
MOL.03_._	30/32	32,5	35,7	16	1,6	50~200	200~320
MOL.038_._	38	38,5	42,5	18	2	60~210	210~340
MOL.040_._	40	40,5	45,1	20	2,3	60~220	220~360
MOL.0_._	48/50	50,5	55,7	20	2,6	70~230	230~380
MOL.060_._	60	60,5	66,9	20	3,2	80~240	240~400
MOL.063_._	63	63,5	69,9	20	3,2	80~250	250~410
MOL.080_._	80	80,5	88,9	22	4,2	100~280	280~420

Limitador de Gaiola

Material: Nylon 66

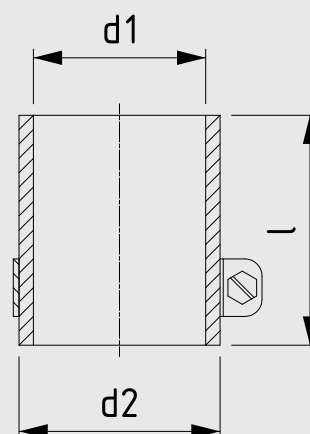
Limitador para Gaiola de Esferas para fácil montagem da ferramenta



Comprimentos especiais somente sob consulta
Medidas expressas em mm

Exemplo de escolha do limitador:

Limitador de altura para gaiola = LMT1.
Diâmetro da coluna =15mm = 015.
L =20mm = 020



LMT1

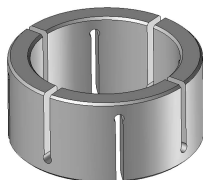
Código	d1	d2	l
LMT1.015	15	20	20
LMT1.016	16	20	20
LMT1.018	18	25	20
LMT1.019	19	25	20
LMT1.020	20	25	20
LMT1.024	24	30	30
LMT1.025	25	30	30
LMT1.030	30	40	30
LMT1.032	32	40	30
LMT1.038	38	50	40
LMT1.040	40	50	40
LMT1.048	48	60	40
LMT1.050	50	60	40
LMT1.060	60	70	40
LMT1.063	63	70	40
LMT1.080	80	90	45



Limitador de Gaiola

Material: Nylon 66

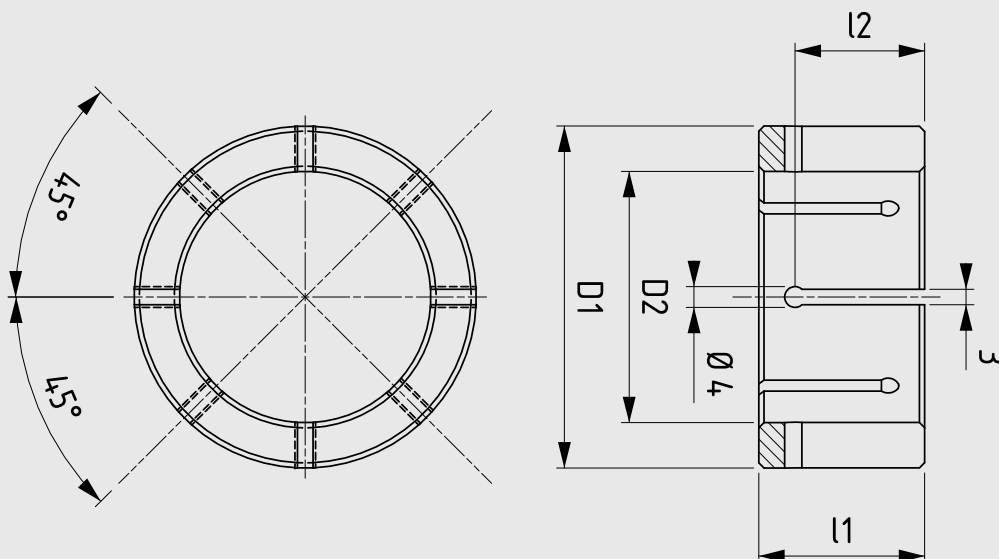
Limitador para Gaiola de Esferas para fácil montagem da ferramenta



Comprimentos especiais somente sob consulta
Medidas expressas em mm.

Exemplo de escolha do limitador:

Limitador de altura para gaiola = LMT2.
Diâmetro da coluna = 15mm = 050



Código	d1	d2	l1	l2
LMT2.050	66	48,5	32	25
LMT2.060	76	58,5	36	29
LMT2.063	79	61,5	40	33
LMT2.080	96	78,5	44	37

Porca para Coluna com Cone e Rosca Central

Material: Aço SAE 1045

Comprimentos especiais
somente sob consulta

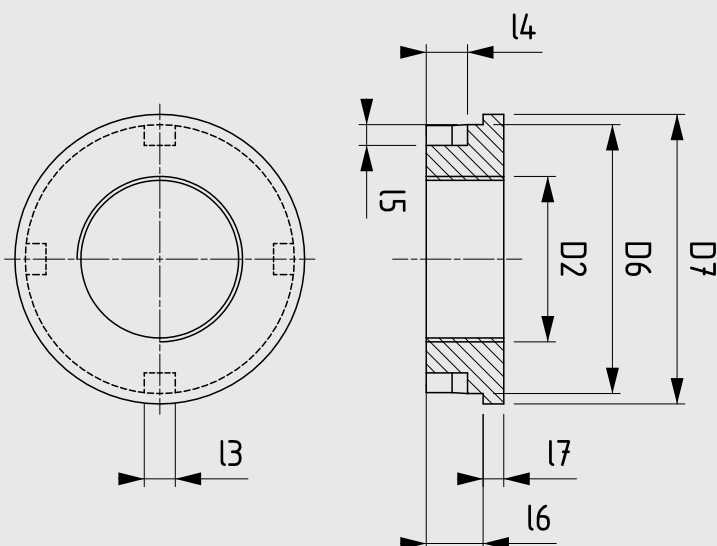
Medidas expressas em mm



Exemplo de escolha da Porca:

Porca = PRC.
 \varnothing nominal da Coluna d1 = 50 mm = 050
 Para coluna c/ cone e rosca central CCI-R = -CCI-R

PRC-CCI-R



Código	D2	D6	D7	l3	l4	l5	l6	l7
PRC.020-CCI-R	M22x1,5	40	40	6	7	3	9	3
PRC.025-CCI-R	M28x1,5	50	50	6	8	3	10	4
PRC.030-CCI-R	M32x1,5	52	56	6	9	3	11	4
PRC.040-CCI-R	M42x1,5	62	70	6	10	3	12	4
PRC.050-CCI-R	M52x1,5	80	80	6	11	3	13	4

Arruela de fixação da Coluna Cônica Afnor

Dureza: 62 + 2 HRC

Material: Aço SAE 1045

Comprimentos especiais
somente sob consulta.

Medidas expressas em mm.



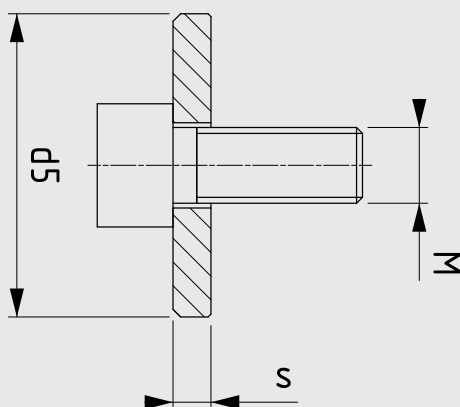
Exemplo de escolha da Arruela Afnor:

Afnor:

Arruela Afnor = AAF.

d1 = 16 mm = 016.

Parafuso de Fixação = M6 = M6



Código	d1	M	d5	S
AAF.016.M6	16	M6	18	3
AAF.020.M6	20	M6	22	3
AAF.025.M8	25	M8	25	4
AAF.032.M8	32	M8	32	4
AAF.040.M8	40	M8	40	4
AAF.050.M10	50	M10	50	5
AAF.063.M12	63	M12	63	6
AAF.080.M16	80	M16	80	8

Arruela de fixação da Coluna Cônica ISO

Dureza: 62 + 2 HRC

Material: Aço SAE 1045

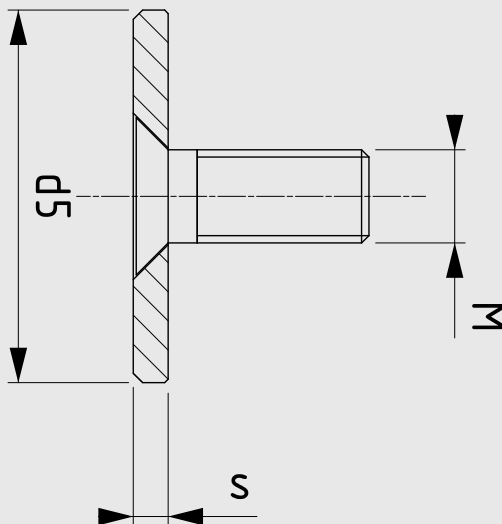
Comprimentos especiais
somente sob consulta

Medidas expressas em mm.



Exemplo de escolha da Arruela ISO

Arruela ISO = AIS.
d1 = 32mm = 016.
Parafuso de Fixação M8 = M8



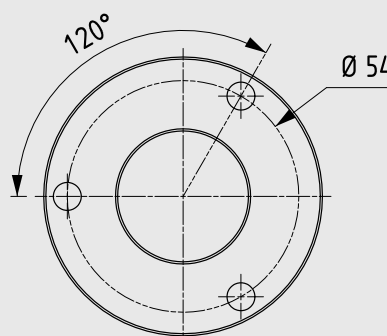
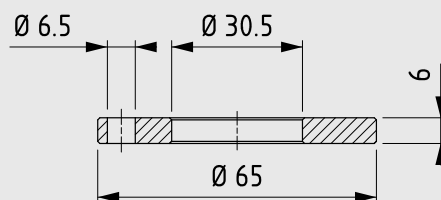
Código	d1	M	d5	S
AIS.020.M6	19/20	M6	22	3
AIS.025.M8	24/25	M8	25	3
AIS.032.M8	30/32	M8	32	3
AIS.040.M8	38/40	M8	40	5
AIS.050.M10	48/50	M10	50	5
AIS.063.M12	60/63	M12	63	6

Arruela de fixação da Coluna Cônica com Cone Central sem Rosca

Material: Aço SAE 1045

Comprimentos especiais
somente sob consulta.

Medidas expressas em mm.



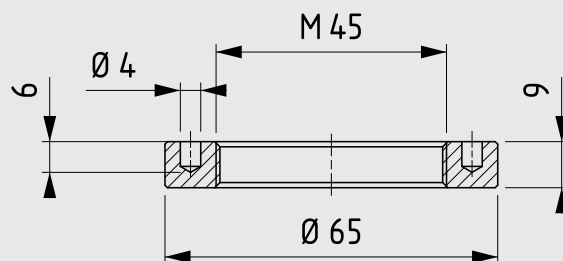
Código	ARR.030
--------	---------

Porca para fixação da Bucha Cônica com Rosca

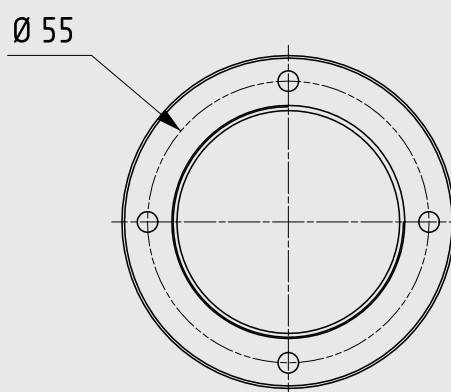
Material: Aço SAE 1045

Comprimentos especiais
somente sob consulta.

Medidas expressas em mm.



Código PRC.030-BCI

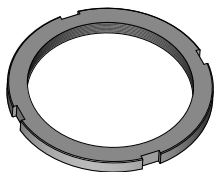


Porca para bucha guia com rosca - Para placa intermediária

Material: Aço SAE 1045

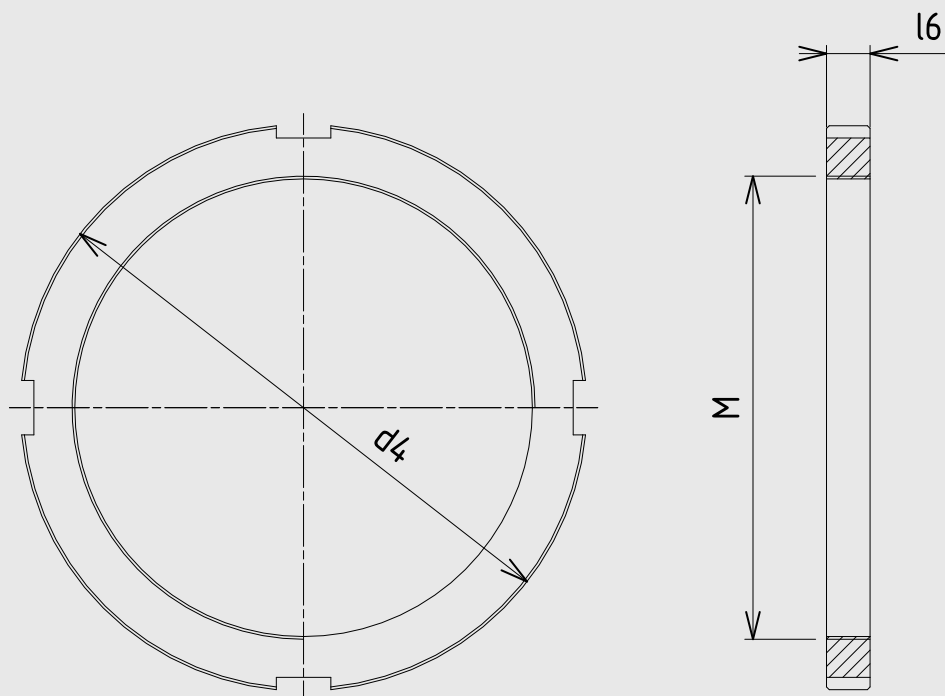
Comprimentos especiais somente sob consulta.

Medidas expressas em mm.



Exemplo de escolha da Porca:

Porca p/ bucha guia c/ rosca = PPI.
M = M27 = M27



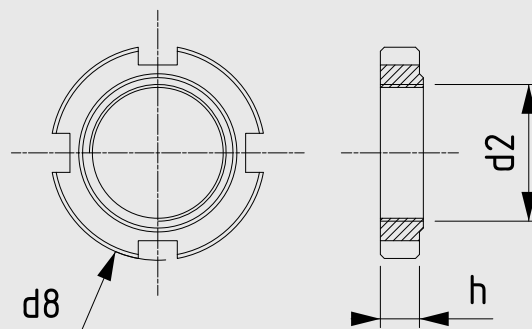
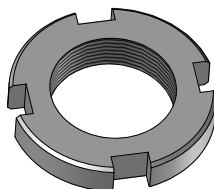
Código	d4	M	l6
PPI.M27	40	M27x1	3
PPI.M30	44	M30x1	4
PPI.M39	50	M39x1	4
PPI.M48	63	M48x1	5
PPI.M60	80	M60x1	6
PPI.M76	98	M76x1	8
PPI.M85	104	M85x1	8

Porca para bucha cônica e coluna com flange - Encaixe cônico

Material: Aço SAE 1045

Comprimentos especiais
somente sob consulta.

Medidas expressas em mm.



Código	Montado com eixo	d8	d2	h
PBC.035	Ø25	55	M35x1.5	11
PBC.040	Ø32	62	M40x1.5	12

Telefone: (11) 4564-3480 
vendas@jmfcomponentes.com.br



A JMF Componentes é uma empresa

Nova sediada em São Paulo, mas que se originou de uma empresa com mais 35 anos de experiência no mercado, sempre focada na fabricação de GUIAS COM ESFERAS DE ALTA PRECISÃO para bases de estampo, moldes, maquinas e dispositivos em geral.

Essas guias são denominadas em coluna guia, bucha guia e gaiola de esferas. São aplicados normalmente em guias de estampos de alta frequência ou de batidas curtas e precisas, moldes de injeção e de termoformagem e em máquinas e dispositivos onde as guias simples com lubrificação a óleo sejam insuficientes.

Possuímos uma grande variedade de padrões, dimensões e comprimentos além de podermos fabricar conforme necessidade do cliente.

Como nossos componentes são fabricados de acordo com a necessidade de nossos clientes, estamos aptos a fabricar guias com esferas conforme normas e padrões ou tolerâncias de montagem de outros fabricantes mundiais ou nacionais.

Todos nossos produtos são fabricados em nossa empresa através de nossa equipe especializada.



Rua Juarl, 703 Jardim Sabará

CEP: 04446-160 - São Paulo - SP